

Mover smart M RS1



DE Einbauanleitung Seite 02

EN Installation instructions Page 18

FR Instructions de montage Page 33

IT Istruzioni di montaggio Pagina 50



More comfort on the move

Inhaltsverzeichnis

1	Zu dieser Anleitung	3
1.1	Dokumentenummer	3
1.2	Gültigkeit	3
1.3	Zielgruppe	3
1.4	Mitgeltende Dokumente	3
1.5	Symbole und Darstellungsmittel	3
1.6	Warnhinweise	3
2	Sicherheitshinweise	3
2.1	Allgemein	3
2.2	Umgang mit Brennstoffen	3
2.3	Umgang mit Elektrizität	3
2.4	Gerätesicherheit	4
3	Zulassung	4
4	Lieferumfang und benötigtes Werkzeug	4
5	Vorbereitung für den Einbau	4
5.1	Technische Voraussetzungen	4
5.2	Wichtige Maße für den Einbau	5
5.3	Ermittlung der Rahmenhöhe	5
5.4	Ermittlung des Einbaufalles und des benötigten Sonderzubehörs	5
5.5	Schmutzfänger	9
5.6	Planung der Montage	10
5.7	Platzwahl Rangiersystem (vor oder hinter der Achse)	10
6	Einbau	10
6.1	Antriebselemente montieren	10
6.2	Elektrische Verdrahtung und Steuerung	13
6.3	Batterietrennschalter anschließen	15
6.4	Batterie anschließen	16
7	Funktionsprüfung	16
7.1	Abschließende Arbeiten	17

1 Zu dieser Anleitung

Diese Einbauanleitung ist Teil des Produktes.

- ▶ Sicherheitshinweise auch anderen Fachkräften zugänglich machen.

1.1 Dokumentennummer

Die Dokumentennummer dieser Anleitung steht auf jeder Innenseite in der Fußzeile und auf der Rückseite. Die Dokumentennummer besteht aus:

- Artikelnummer (10 Ziffern)
- Revisionsstand (2 Ziffern)
- Erscheinungsdatum (Monat / Jahr)

1.2 Gültigkeit

Diese Einbauanleitung gilt ausschließlich für das Rangiersystem Mover smart M RS1.

1.3 Zielgruppe





Diese Einbauanleitung richtet sich an Fachkräfte. Nur fachkundige und geschulte Personen (Fachkräfte) dürfen unter Beachtung der Einbau- und Gebrauchsanleitung und der aktuellen, anerkannten Regeln der Technik das Truma Produkt einbauen, reparieren und die Funktionsprüfung durchführen. Fachkräfte sind Personen, die auf Grund ihrer fachlichen Ausbildung und Schulungen, ihrer Kenntnisse und Erfahrungen mit den Truma Produkten und den einschlägigen Normen die notwendigen Arbeiten ordnungsgemäß durchführen und mögliche Gefahren erkennen können.

- ⓘ Aus Gründen der leichteren Lesbarkeit wird auf eine geschlechtsspezifische Differenzierung verzichtet. Entsprechende Begriffe gelten im Sinne der Gleichbehandlung für alle Geschlechter.

1.4 Mitgeltende Dokumente

Weitere Informationen zu diesem Gerät wie Verwendungszweck, Sicherheitshinweise, Produktbeschreibung, Bedienung, Technische Daten oder Garantie sind in der zugehörigen Gebrauchsanleitung aufgeführt.

1.5 Symbole und Darstellungsmittel

Symbol	Bedeutung
	Warnung vor Gefahren für Personen
	Fachkraft
	Zusätzliche Informationen zum Verständnis oder zum Optimieren von Arbeitsabläufen.
	Symbol für einen Handlungsschritt. Hier muss etwas getan werden.
*	Optionale Teile
(Abb. 3-1)	Verweis auf ein Bild z.B. Abbildung 3 - Nummer 1

1.6 Warnhinweise

In dieser Einbauanleitung werden Warnhinweise verwendet, um vor Sach- und Personenschäden zu war-

nen.

- ▶ Warnhinweise immer lesen und beachten.

Warnwort	Bedeutung
GEFAHR	Gefahren für Personen. Nichtbeachtung führt zu Tod oder schweren Verletzungen.
WARNUNG	Gefahren für Personen. Nichtbeachtung kann zu Tod oder schweren Verletzungen führen.
VORSICHT	Gefahren für Personen. Nichtbeachtung kann zu leichten Verletzungen führen.
HINWEIS	Informationen zur Vermeidung von Sachschäden

2 Sicherheitshinweise

Nachfolgend sind ergänzende Sicherheitshinweise aufgeführt, um die Fachkraft auf besondere Gefahren beim Einbau von Truma Produkten hinzuweisen.

2.1 Allgemein

Einbauarbeiten müssen den bauseitigen Bedingungen, den örtlichen Vorschriften und den Regeln der Technik entsprechen.

- ▶ Persönliche Schutzausrüstung tragen.
- ▶ Gesetzlichen Vorschriften zur Unfallverhütung beachten.
- ▶ Gesetzlichen Vorschriften zum Umweltschutz beachten.

2.2 Umgang mit Brennstoffen

Um ein Rangiersystem einbauen zu können, kann es notwendig sein, Heizungs-, Gas- oder Diesel-Leitungen zu versetzen.

Alle brennstoffführenden Leitungen (Dieselleitungen, Gasleitungen) müssen dicht verbunden sein und dürfen keine Beschädigung aufweisen. Werden Beschädigungen oder Undichtigkeiten der Brennstoffleitung festgestellt, darf das Gerät nicht betrieben werden, bis der Schaden behoben wurde. Beim Öffnen von Gas oder Dieselleitungen können Reste von Gas oder Diesel austreten.

- ▶ Gasflasche zudrehen.
- ▶ Für ausreichende Belüftung sorgen.
- ▶ Dämpfe nicht einatmen.
- ▶ Nicht rauchen, keine offene Flamme.

2.3 Umgang mit Elektrizität

Arbeiten an der elektrischen Anlage dürfen nur Elektrofachkräfte ausführen.

- ▶ Landesspezifische und spannungsabhängige Regularien und Vorschriften beachten.
- ▶ Fahrzeuggegebenheiten berücksichtigen.
- ▶ Notwendigen Arbeitsschutz sicherstellen und persönliche Schutzausrüstung tragen.

2.3.1 Netzspannung 230 V AC

Geräte, die im Wohnwagen verbaut sind (z.B. Ladegerät für die Batterie des Rangiersystems), können unter Netzspannung stehen. Das Berühren von spannungsführenden Teilen kann tödlich sein oder zu schweren Verletzungen führen.

- ▶ Bei Arbeiten an elektrischen Einbauteilen die Spannungsversorgung abschalten, z.B. über Sicherungen oder Fehlerstrom-Schutzschalter (FI) in der Hauptverteilung im Fahrzeug. Gegen Wiedereinschalten sichern.

Reisemobile und Wohnwagen haben eventuell autarke 230 V AC Spannungsversorgungen (z.B. Wechselrichter / Inverter, Generator, Solarpaneele).

- ▶ Autarke Spannungsversorgung berücksichtigen. Reisemobile und Wohnwagen haben evtl. eine Außensteckdose zur Netzeinspeisung.
- ▶ Bei elektrischen Arbeiten im Fahrzeug sicherstellen, dass keine andere Person unbeabsichtigt ein spannungsführendes Anschlusskabel in die Außensteckdose stecken kann.
- ▶ Fremdeinspeisung verhindern. z.B. Blindstecker mit Warnhinweis „Achtung! Elektrische Arbeiten im Fahrzeug“ in die Außensteckdose stecken.

2.3.2 Batteriespannung 12 V DC

Teile des Gerätes werden über das Bordnetz von 12 V Batterien versorgt. Bei hohen elektrischen Belastungen oder einem Kurzschluss können in den Zuleitungen sehr hohe Ströme fließen, die die Kabel erhitzen, zu Kabelbrand führen können und starke Funken und Lichtbögen erzeugen können.

- ▶ Ausreichende Kabelquerschnitte verwenden.
- ▶ Kabel mit entsprechenden Schmelzsicherungen absichern.
- ▶ Batteriepole abdecken.
- ▶ Offene elektrische Kontakte abdecken.
- ▶ Isolierte Steckverbinder verwenden.

2.4 Gerätesicherheit

2.4.1 Am Gerät angebrachte Hinweise

- ▶ Die direkt am Gerät angebrachten Hinweise beachten.
- ▶ Die angebrachten Hinweise in vollständig lesbarem Zustand erhalten.

2.4.2 Am Gerät angebrachte Schutzvorrichtungen

Verletzungsgefahr bei fehlenden oder fehlerhaften Schutzvorrichtungen.

- ▶ Nach dem Einbau sämtliche Schutzvorrichtungen (Abdeckungen, Sicherheitshinweise, Erdungskabel, usw.) anbringen.
- ▶ Fehlerhafte und unbrauchbar gewordene Schutzvorrichtungen austauschen bzw. ersetzen.

2.4.3 Originale Ersatzteile

Sachschäden durch falsche Zusatzkomponenten, Ersatz- und Verschleißteile vermeiden. Nicht zugelassene

Komponenten, Ersatz- und Verschleißteile, die nicht mit der Anlage geprüft wurden, können das Gerät und das Fahrzeug beschädigen. Der Einbau nicht zugelassener Komponenten, Ersatz- und Verschleißteile sowie nicht genehmigte Änderungen und Umbauten gelten als nicht bestimmungsgemäß und können die Funktion, die Sicherheit und die Gewährleistung einschränken.

- ▶ Nur originale Komponenten, Ersatz- und Verschleißteile der Truma Gerätetechnik GmbH & Co KG verwenden.
- ▶ Keine beschädigten Bauteile verwenden.
- ▶ Schrauben mit Schraubensicherung nur einmal verwenden.

3 Zulassung

Eine Abnahme durch einen KFZ-Sachverständigen ist bei fachgerechtem Einbau entsprechend der Einbauanleitung und der ABE in der Regel nicht notwendig. Ausnahmen: Eine Abnahme durch einen KFZ-Sachverständigen ist erforderlich bei Einbau eines Flachrahmensatzes und immer dann, wenn die Rahmengeometrie von den Beschreibungen in der Einbauanleitung abweicht.

Das Rangiersystem erfüllt weitere Anforderungen aus EG-Richtlinien und Normen (siehe Konformitätserklärung).

Jede Veränderung am Gerät, das Öffnen des Gehäuses oder die Verwendung von Ersatzteilen und funktionswichtigen Zubehörteilen, die keine Truma Originalteile sind, sowie das Nichteinhalten der Einbau- und Gebrauchsanleitung führt zum Erlöschen der Garantie sowie zum Ausschluss von Haftungsansprüchen. Außerdem erlischt die Betriebserlaubnis des Gerätes.

4 Lieferumfang und benötigtes Werkzeug

In Kapitel 6.1.1 folgt eine Übersicht des Lieferumfangs. Zur Montage des Rangiersystem werden folgende Werkzeuge und Einrichtungen empfohlen:

- Steck-, Ring- oder Maulschlüssel mit der Schlüsselweite 10 mm, 13 mm, 17 mm
- Innensechskantschlüssel 4 mm
- Drehmomentschlüssel (2,5 – 40 Nm)
- Kabelschneider / Crimpzange
- Bohrmaschine / Schraubendreher / Lochsäge Ø 25 mm
- Rangierwagenheber mit passende Unterstellböcken, Hebebühne (2 t) oder Montagegrube
- Ausreichende Beleuchtung

5 Vorbereitung für den Einbau

5.1 Technische Voraussetzungen

- ▶ Beachte: Die Zuladung des Wohnwagens verringert sich um das Gewicht des Rangiersystems.
- ▶ Beachte: Das zulässige Gesamtgewicht des Wohnwagens für den Einsatz mit einem Rangiersystem darf nicht überschritten werden.

- Es dürfen keine technischen Veränderungen am Gerät oder an den Befestigungen am Chassis erfolgen, ansonsten erlischt die Garantie bzw. Gewährleistung des Rangiersystems.

5.2 Wichtige Maße für den Einbau

Bei Rahmen wird zwischen L- und U-Profil unterschieden:

L-Profil

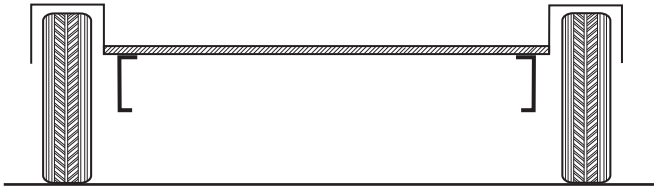


Abb. 1

U-Profil

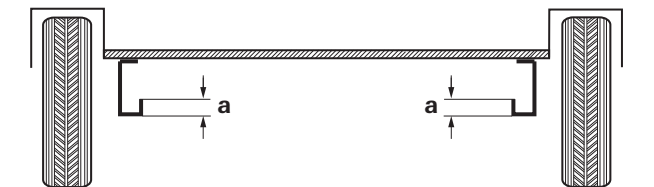


Abb. 2

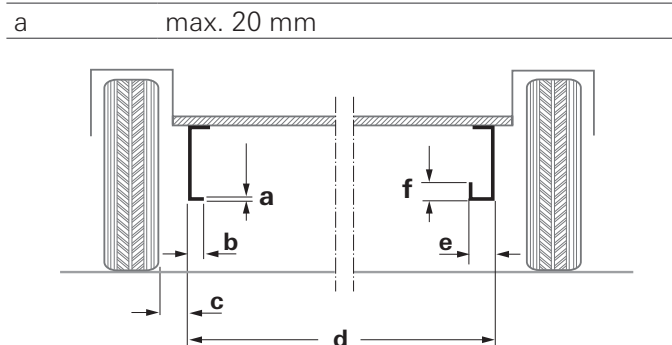


Abb. 3

a	min. 2,8 mm
b	min. 25 mm
c	min. 50 mm / max. 180 mm
d	min. 120 mm / max. 2000 mm
e	min. 35 mm
f	max. 20 mm

5.3 Ermittlung der Rahmenhöhe

Im Bereich 350 mm von der Außenkante des Reifens in Höhe der Radnabe / Reifenmitte ist eine Rahmenhöhe von min. 170 mm erforderlich.

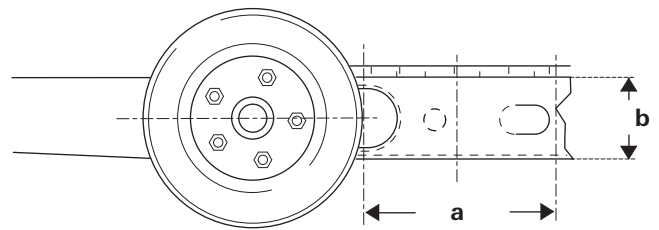


Abb. 4

a	350 mm
b	min. 170 mm

5.4 Ermittlung des Einbaufalles und des benötigten Sonderzubehörs

Die Abbildungen der Sonderzubehöre dienen nur zur Veranschaulichung. Detaillierte Informationen zum Einbau sind den Montageanleitungen zu entnehmen.

5.4.1 Standardeinbau

Bei einem Chassis mit U- oder L-Profil und einer Rahmenhöhe von mindestens 170 mm erfolgt der Standardeinbau.

Für den Standardeinbau wird kein Sonderzubehör benötigt.

5.4.2 Höhenausgleich mit Distanzsätzen

Rahmenhöhe >110 mm und <170 mm

Der Einbau bei Chassis mit U- oder L-Profil und einer Rahmenhöhe von mehr als 110 mm und weniger als 170 mm erfordert einen Höhenausgleich.

- Bei einer Rahmenhöhe kleiner 110 mm ist ein Einbau ohne weiteres nicht möglich (siehe Flachrahmensatz).
- Bei einer Rahmenhöhe von 110 mm bis kleiner 140 mm muss zum Ausgleich der Distanzsatz 60 mm verwendet werden.
- Bei einer Rahmenhöhe von 140 mm bis kleiner 170 mm muss zum Ausgleich der Distanzsatz 30 mm verwendet werden.
- Bei einer Rahmenhöhe ab 170 mm braucht kein Distanzsatz verwendet werden. Bodenfreiheit beachten.

Rahmenhöhe [mm]	Distanzsatz [mm]	Einbau möglich
... - 109	-	nein
110 - 139	60	ja
140 - 169	30	ja
170 - ...	-	ja

Distanzsatz 30 mm

Der Distanzsatz dient zum Höhenausgleich von 30 mm für Standard Chassis mit L- oder U-Profil.

- Zum Ausgleich der Höhe für Wohnwagen mit einer Rahmenhöhe 140 mm und kleiner 170 mm.
- Kann vor oder hinter der Achse montiert werden.
- Der Distanzsatz dient auch zum Höhenausgleich bei der Montage unter der Einstiegsstufe.
- Art.-Nr. 60030-95000

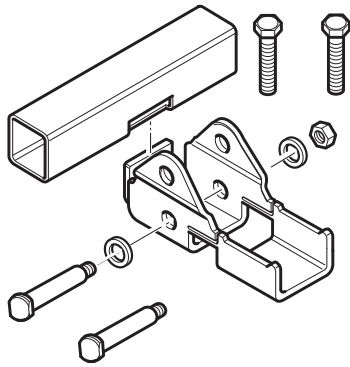


Abb. 5

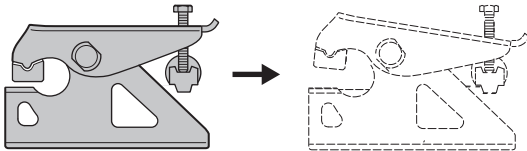


Abb. 6

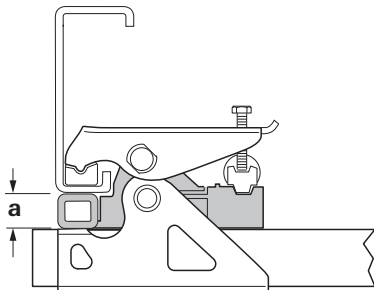


Abb. 7

a 30 mm

Distanzsatz 60 mm

Der Distanzsatz dient zum Höhenausgleich von 60 mm für Standard Chassis mit L- oder U-Profil.

- Zum Ausgleich der Höhe für Wohnwagen mit einer Rahmenhöhe 110 mm und kleiner 140 mm.
- Kann vor oder hinter der Achse montiert werden.
- Der Distanzsatz dient auch zum Höhenausgleich bei der Montage unter der Einstiegsstufe.
- Art.-Nr. 60030-95100

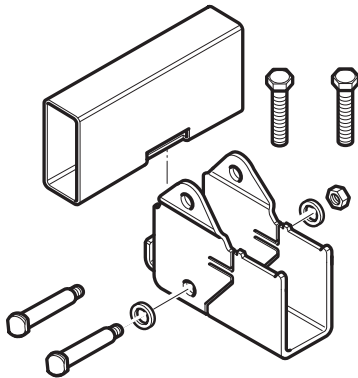


Abb. 8

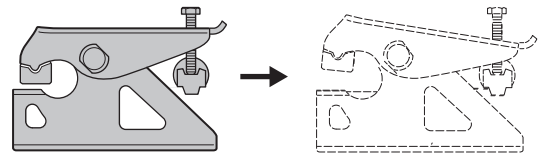


Abb. 9

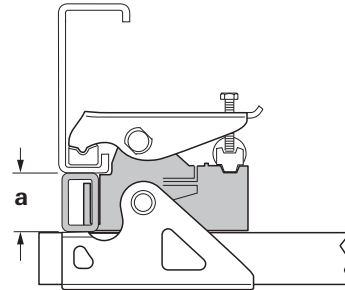


Abb. 10

a 60 mm

5.4.3 Höhenausgleich mit Flachrahmensätzen

ⓘ Bei Verwendung dieser Flachrahmensätze muss in Deutschland eine Abnahme durch einen Kfz-Sachverständigen erfolgen.

Rahmenhöhe unter 110 mm

- ▶ Bei einem Chassis mit einer Rahmenhöhe von weniger als 110 mm zum Ausgleich einen Flachrahmensatz verwenden.

Flachrahmensatz

Montageplatten zum Höhenausgleich für Standard Chassis mit L- oder U-Profil und / oder zum Überbrücken von Verstrebungen mit Standard-Befestigungssystem.

- Zum Ausgleich der Höhe für Wohnwagen mit einer Rahmenhöhe unter 110 mm und / oder zum Überbrücken von Verstrebungen.
- Kann vor oder hinter der Achse montiert werden.
- Art.-Nr. 60010-64900

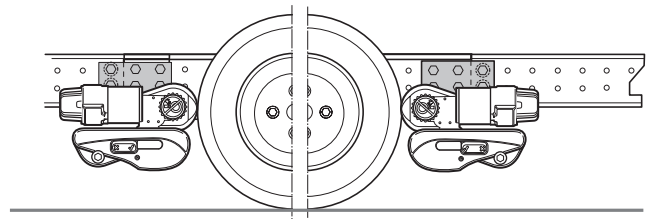


Abb. 11

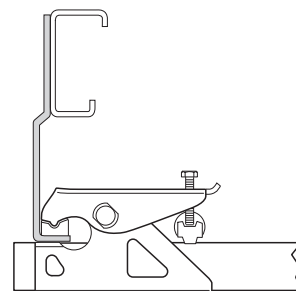


Abb. 12

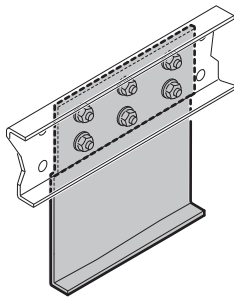


Abb. 13

Flachrahmensatz kurz

Montageplatten zum Höhenausgleich für Standard Chassis mit L- oder U-Profil.

- Zum Ausgleich der Höhe für Wohnwagen mit einer Rahmenhöhe unter 110 mm und für größere Bodenfreiheit.
- Kann vor oder hinter der Achse montiert werden.
- Art.-Nr. 60030-37600

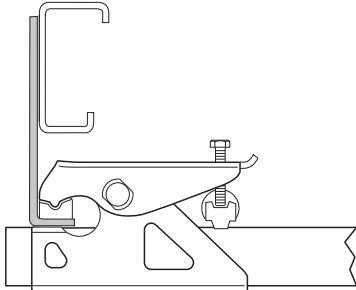


Abb. 14

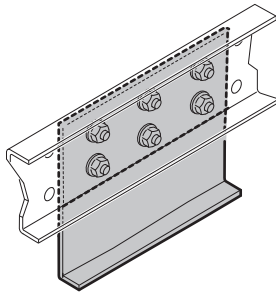


Abb. 15

5.4.4 Adaptersatz AL-KO Vario III / AV

- Geeignet für Wohnwagen bis 1800 kg mit einem AL-KO Vario III / AV Chassis mit einer Rahmenstärke von weniger als 2,8 mm.
- Muss zwingend für das AL-KO Vario III / AV Chassis verwendet werden.
- Bei vorhandener Einstiegsstufe kann zusätzlich der Distanzsatz 30 mm oder 60 mm verwendet werden.
- Kann nur hinter der Achse montiert werden.
- Art.-Nr. 60010-21500

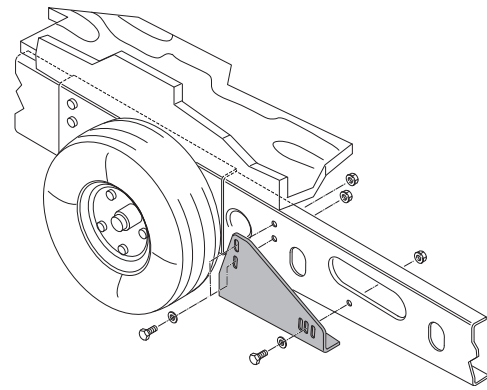


Abb. 16

5.4.5 Adaptersatz Knaus Tabbert / Dyonic Chassis AB3 1500 kg

- Geeignet für Wohnwagen bis 1500 kg mit Knaus Tabbert / Dyonic Chassis AB3 mit einer Rahmenstärke von weniger als 2,8 mm.
- Muss zwingend für das Knaus Tabbert / Dyonic Chassis verwendet werden.
- Zusätzlich kann der Distanzsatz 30 mm oder 60 mm verwendet werden.
- Kann nur vor der Achse montiert werden.
- Art.-Nr. 60031-00209

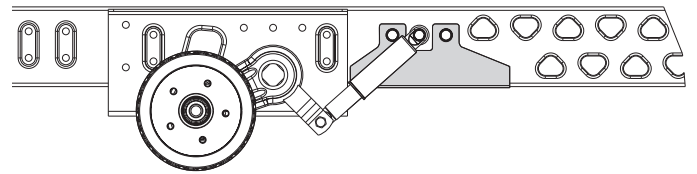


Abb. 17

5.4.6 Adaptersatz Knaus Tabbert / Dyonic Chassis AB3 / AB4 2000 kg

- Geeignet für Wohnwagen bis 2000 kg mit Knaus Tabbert / Dyonic Chassis AB3 / AB4 mit einer Rahmenstärke von weniger als 2,8 mm.
- Muss zwingend für das Knaus Tabbert / Dyonic Chassis verwendet werden.
- Zusätzlich kann der Distanzsatz 30 mm oder 60 mm verwendet werden.
- Kann nur vor der Achse montiert werden.
- Art.-Nr. 60031-00291

Knaus Tabbert / Dyonic Chassis AB3 2000 kg

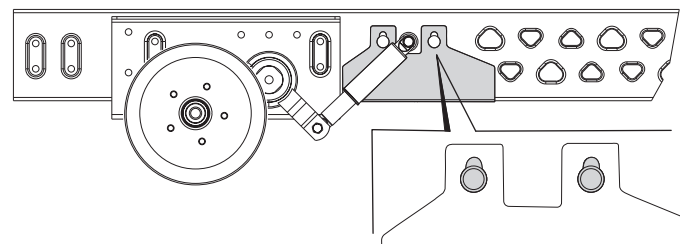


Abb. 18

Knaus Tabbert / Dyonic Chassis AB4 2000 kg

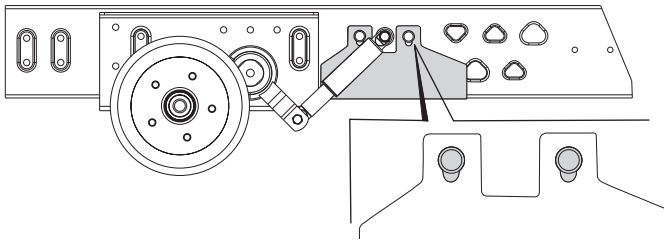


Abb. 19

5.4.7 Adaptersatz AL-KO M kurz bis 1800 kg

- Geeignet für Wohnwagen bis 1800 kg und einem AL-KO M Chassis mit verschiebbaren Holmen.
- Chassis ist auf minimale Länge eingestellt (komplett zusammengeschobener Rahmen).
- Zum Ausgleich von überlappenden Rahmenkanten.
- Kann nur vor der Achse montiert werden.
- Art.-Nr. 60031-00132

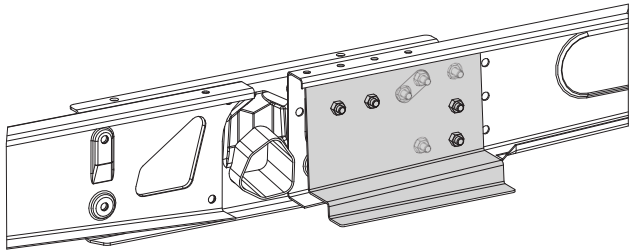


Abb. 20

5.4.8 Adaptersatz AL-KO M bis 1800 kg

- Geeignet für Wohnwagen bis 1800 kg und einem AL-KO M Chassis mit verschiebbaren Holmen.
- Chassis ist nicht auf minimale Länge eingestellt.
- Zum Ausgleich von überlappenden Rahmenkanten.
- Kann nur vor der Achse montiert werden.
- Art.-Nr. 60030-38600

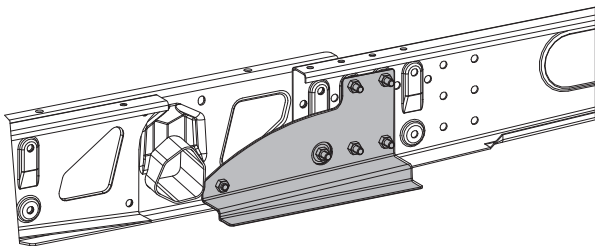


Abb. 21

5.4.9 Adaptersatz AL-KO M 1900 kg - 2000 kg

- Geeignet für Wohnwagen bis 1900 kg - 2000 kg und einem AL-KO M Chassis mit verschiebbaren Holmen.
- Zum Ausgleich von überlappenden Rahmenkanten.
- Kann nur vor der Achse montiert werden.
- Art.-Nr. 60031-02000

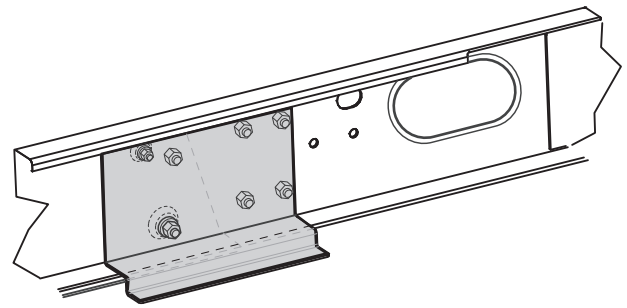


Abb. 22

5.4.10 Adaptersatz Eriba Touring

- Für die Chassis Eriba Touring ist der Adaptersatz Eriba Touring zwingend erforderlich.
- Die Montage erfolgt am Rechteckprofil des Eriba Touring Chassis.
- Die Reifengröße muss mindestens 14" betragen.
- Der Adaptersatz kann abhängig von der Einbausituation vor oder hinter der Achse montiert werden.
- Art.-Nr. 60030-09000

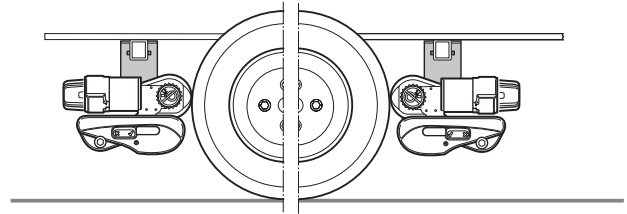


Abb. 23

Gegebenenfalls müssen Unterbauten verlegt werden. In manchen Fällen ist ein Einbau wegen Verbauung des Unterbodens nicht möglich.

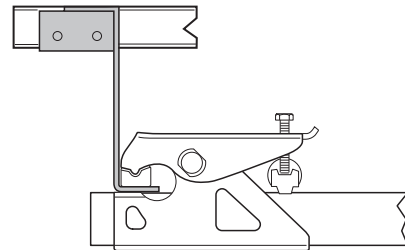


Abb. 24

5.4.11 Adaptersatz Eriba Touring Troll

- Für die Chassis Eriba Touring Troll ist der Adaptersatz Eriba Touring Troll zwingend erforderlich.
- Kann nur hinter der Achse montiert werden.
- Art.-Nr. 60031-03000

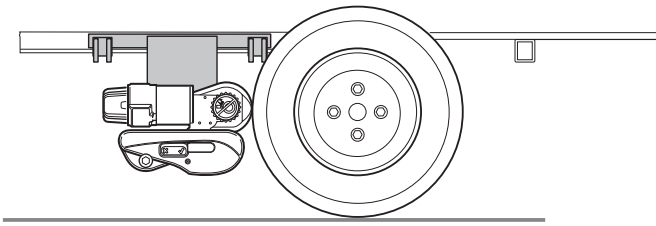


Abb. 25

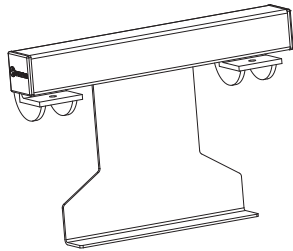


Abb. 26

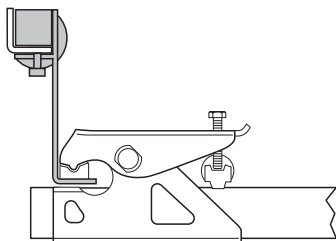


Abb. 27

5.4.12 Befestigungssystem kurz

Für Chassis mit L-Profil und beengten Platzverhältnissen, wie Unterbauten oder Störkanten, wird das Befestigungssystem kurz verwendet. Das Befestigungssystem kurz ist ein Ersatz für das vormontierte Standard Befestigungssystem. Die zwei Distanzplatten je 30 mm dick können wahlweise eine Distanz von 30 mm oder 60 mm ausgleichen.

- Das Befestigungssystem kann vor oder hinter der Achse befestigt werden.
- Art.-Nr. 60031-20000

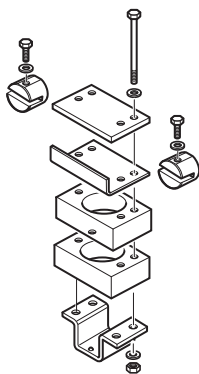


Abb. 28

ⓘ Zeichnung beispielhaft

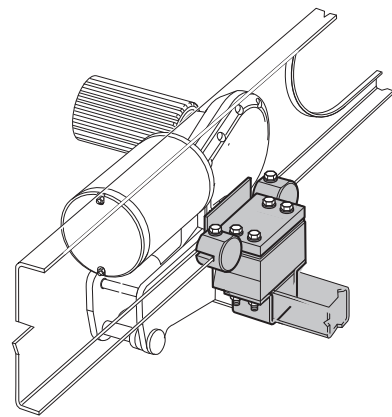


Abb. 29

5.5 Schmutzfänger

- Die Schmutzfänger werden hinter der Achse montiert, vor der Achse werden keine Schmutzfänger benötigt.
- In manchen Fällen ist ein Einbau des Schmutzfängers wegen Verbauung des Unterbodens nicht möglich.
- Bei Montage des Rangiersystems müssen gegebenenfalls die vorhandenen Schmutzfänger versetzt oder angepasst werden.
- Können die Original Schmutzfänger nicht verwendet werden, ist das Truma Schmutzfängerset (Art.-Nr. 60031-08200) zu verwenden und anzupassen.
- Der Abstand vom Reifen zum Schmutzfänger darf maximal 300 mm betragen.
- Der Abstand vom Boden zum Schmutzfänger darf maximal 200 mm betragen.

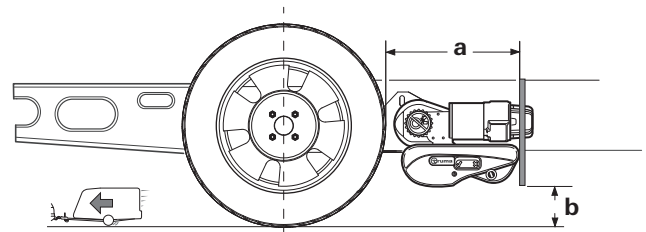


Abb. 30

a	max. 300 mm
b	max. 200 mm

5.5.1 Schmutzfänger anpassen

Bei den Schmutzfängern muss die Form des Rangiersystems herausgeschnitten werden, sodass beim An- und Abschwenken das Rangiersystem nicht behindert wird.

- ▶ Vorhandenen Schmutzfänger abbauen.
- ▶ Rangiersystem entsprechend der Einbauanleitung montieren (siehe Kapitel 6).
- ▶ Die auf den letzten Seiten der Einbauanleitung abgebildete Schablone ausschneiden.
- ▶ Maß a und b ermitteln und auf den Schmutzfänger übertragen. Der obere Schenkel des Befestigungswinkels muss zum Heck des Wohnwagens zeigen.

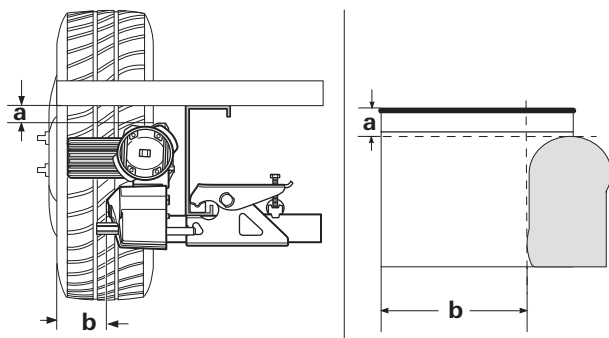


Abb. 31

- ▶ Schablone auf den Schmutzfänger legen. Dabei auf die linke und rechte Seite achten.
- ▶ Kontur übertragen und ausschneiden.
- ▶ Gegebenenfalls Schürzenkontur am Schmutzfänger aussparen.

5.6 Planung der Montage

Festlegung des Einbauortes folgender Komponenten:

- Batterie
- Steuerung
- Batterietrennschalter
- Kabelverlegung (Bodendurchbruch)

Beachte:

- Auf bereits verlegte Leitungen (Brems-, Gas-, Wasser-, oder elektrischen Leitungen) achten.
- Bei den Bohrungen für die Kabeldurchführung auf Fußbodenheizung, Chassis und tragende Chassisteile achten.
- Wassertanks berücksichtigen.
- Das Ein- und Ausfahren der Trittstufe darf nicht behindert werden.
- Batterietrennschalter muss leicht zugänglich sein. Der Türbereich ist dafür gut geeignet.
- Vor der Montage auf die elektrische Verdrahtung im Kapitel 6.2 achten.

Am Fahrzeugrahmen darf weder gebohrt noch geschweißt werden. Unter keinen Umständen dürfen Teile der Radaufhängung demontiert werden.

5.7 Platzwahl Rangiersystem (vor oder hinter der Achse)

Das Rangiersystem wird vorzugsweise vor der Achse montiert. Unter besonderen Umständen (z.B. Platzmangel) ist eine Montage hinter der Achse ebenfalls möglich.

Zur Befestigung des Rangiersystem dürfen nur die mitgelieferten Schrauben (oder die als Sonderzubehör erhältlichen Zubehörteile) verwendet werden.

6 Einbau



GEFAHR

Personenschäden durch selbstständiges Bewegen des Wohnwagens

Ist der Wohnwagen nicht ausreichend vor dem Wegrollen und Kippen gesichert, kann dies zu unkontrollierten Fahrbewegungen während der Einbauarbeiten führen.

- ▶ Wohnwagen auf ebene Flächen stellen.
- ▶ Feststellbremse des Wohnwagens anziehen.
- ▶ Reifen mit Keilen sichern.



GEFAHR

Quetschgefahr durch herabfallende schwere Zubehörteile

Bei Arbeiten unter dem Wohnwagen kann es aufgrund schwerer Zubehörteile zu Quetschungen kommen.

- ▶ Nicht unter schwebenden oder ungesicherten Zubehörteilen aufhalten.

HINWEIS

Mangelnder Halt von Schrauben durch wiederverwendete Schraubensicherung

Schrauben können mit Schraubensicherung beschichtet sein. Werden diese Schrauben gelöst, wird die Schraubensicherung unbrauchbar. Bei erneuter Verwendung ist ein sicherer Halt der Schrauben nicht mehr gewährleistet.

- ▶ Schrauben mit Schraubensicherungen dürfen nur einmal eingeschraubt werden.
- ▶ Eine Wiederverwendung der Schraube mit gebrauchter Schraubensicherung ist untersagt. Beim Service neue Schrauben anfordern.
- ▶ Bei Schrauben mit Schraubensicherung muss das Gewinde fett- / ölfrei sein.

6.1 Antriebselemente montieren

HINWEIS

Beschädigung durch Anbohren von Chassisteilen und Leitungen

Beim Bohren können Chassisteile, verlegte elektrische Leitungen, Wasser- und Gasleitungen beschädigt werden.

- ▶ Vor dem Bohren die festgelegte Position überprüfen, ob Chassisteile oder Leitungen durch die Bohrungen beschädigt werden können.

Der Fahrzeugrahmen muss im Bereich der Befestigung frei von Rost, Fett und groben Verschmutzungen sein. Im Bereich der Radaufhängung dürfen keine Beschädigungen vorhanden sein.

6.1.1 Vorbereiten der Montage

Die am Wohnwagen montierten Räder und Reifen müssen von derselben Größe und Bauart sein und der Reifendruck muss den Herstellerangaben entsprechen.

- ▶ Alle Bauteile aus der Verpackung nehmen und auf den Boden legen.

- ▶ Vor dem Beginn der Montage den Kabelbinder und die Kartonzuschnitte von der Befestigung entfernen.

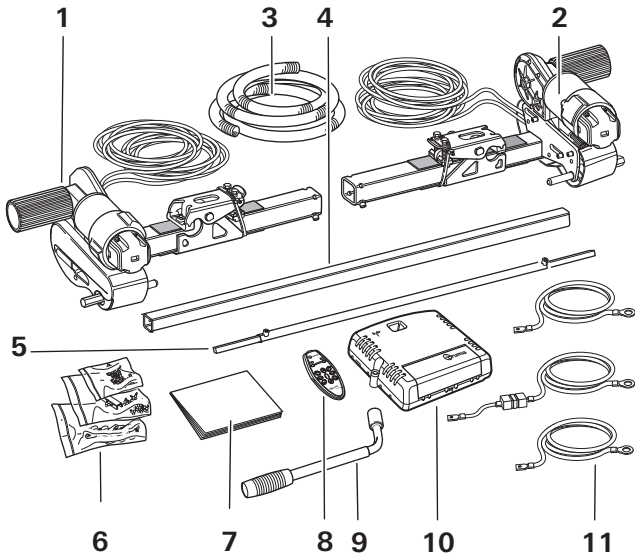


Abb. 32

- 1 Antriebseinheit A
- 2 Antriebseinheit B
- 3 Leerrohr
- 4 Verbindungsrohr
- 5 Einseitenbedienung
- 6 Beipack
- 7 Gebrauchs- und Einbauanleitung
- 8 Fernbedienung
- 9 Anschwenkhebel
- 10 Steuerung
- 11 Batteriekabel rot und Batteriekabel schwarz

6.1.2 Bodenfreiheit beachten

- ▶ Auf ausreichende Bodenfreiheit (min. 110 mm) achten.
- ▶ Kann das Mindestmaß für die Bodenfreiheit nicht eingehalten werden, ist die Montage eines Rangiersystems nicht möglich.

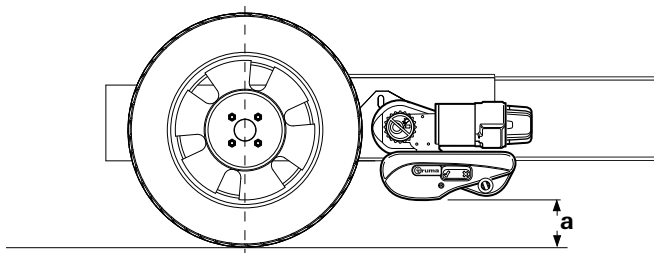


Abb. 33

a min. 110 mm

6.1.3 Antriebseinheiten mit Verbindungsrohr zusammenstecken

- ▶ Verbindungsrohr mittig markieren.
- ▶ Antriebseinheiten mit Verbindungsrohr lose zusammenstecken.
- ▶ Die im Lieferumfang enthaltenen Gewindestifte (Abb. 34-1) noch nicht einschrauben.

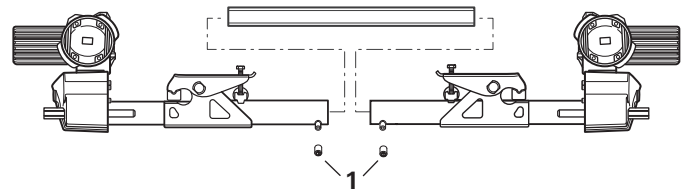


Abb. 34

- 1 Gewindestifte

6.1.4 Antriebseinheiten und Befestigung platzieren

- ▶ Die Antriebseinheiten mit Verbindungsrohr und die Befestigung (Abb. 35-2) am Fahrzeugrahmen ansetzen und mit den beiden Schrauben (Abb. 35-3) so fest schrauben, dass ein Verschieben am Rahmen gerade noch möglich ist.

Der Gripper (Abb. 35-1) muss vollständig auf dem Fahrzeugrahmen (Abb. 35-4) aufliegen und am Schenkel (Abb. 35-5) anliegen.

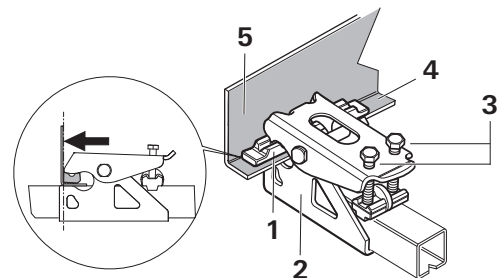


Abb. 35

- ▶ In Querrichtung müssen die Antriebsrollen die maximale Lauffläche der Reifen abdecken.
- ▶ Die Antriebseinheiten entsprechend seitlich verschieben und darauf achten, dass die Gripper weiter korrekt positioniert bleiben

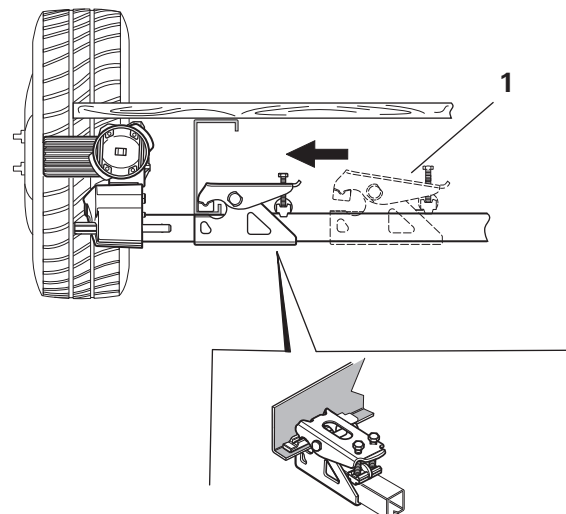


Abb. 36

- 1 Befestigung

6.1.5 Abstand zwischen Reifen und Antriebsrollen einstellen



HINWEIS

Beschädigung durch falschen Abstand zwischen Reifen und Antriebsrolle

Bei zu kleinem Abstand kann es zu Schäden am Reifen und dem Rangiersystem kommen.

Bei zu großem Abstand ist eine sichere Kraftübertragung auf den Reifen nicht möglich und der Wohnwagen kann unkontrollierbar werden.

- Sicherstellen, dass der Abstand zwischen Reifen und abgeschwenkter Antriebsrolle 20 mm beträgt.

- Durch Verschieben der Antriebseinheiten in Längsrichtung den korrekten Abstand (Abb. 37-a) zwischen Reifen und Antriebsrolle mit dem mitgelieferten Distanzblech einstellen. Das verschiebbare Verbindungsrohr erlaubt die Anpassung an die Rahmenbreite. Hierbei muss das Gewicht des Wohnwagens auf den Rädern lasten.

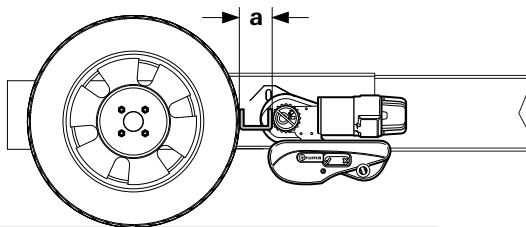


Abb. 37

a 20 mm

- Zwischen Getriebegehäuse und Reifen / Stoßdämpfer mindestens 10 mm Abstand einhalten. Bei angeschwenkter Antriebsrolle beträgt der Mindestabstand 10 mm.

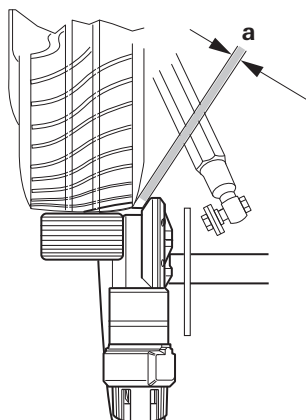


Abb. 38

a min. 10 mm

6.1.6 Überprüfung der Abstände

- Nach richtiger Platzierung die Schrauben (Abb. 35-3) der Befestigung leicht anziehen
- Anschließend nochmals die geforderten Abstände überprüfen. Hierbei muss das Gewicht des Wohnwagens auf den Rädern lasten.

6.1.7 Verbindungsrohr fixieren

- Das verschiebbare Verbindungsrohr mittig platzieren (mittels Markierung) und jede Seite mit je einem Gewindestift M8 x 12 fixieren (15 Nm).

6.1.8 Befestigung final fixieren

- Den Abstand von 20 mm zum Reifen (mit belasteten Rädern) nochmals prüfen.
- Anschließend die Schrauben der Befestigung (M10) in mehreren Schritten im Wechsel mit 25 Nm anziehen.

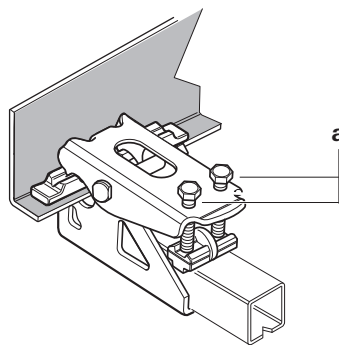


Abb. 39

a 25 Nm

6.1.9 Montage der Einseitenbedienung

- Sicherstellen, dass die Antriebsrollen nicht am Reifen anliegen (auf beiden Seiten).
- Die kurzen Vierkantrohre (Abb. 40-1) mit den Bohrungen nach außen in das lange Vierkantrohr (Abb. 40-2) schieben.
- Nun die kurzen Vierkantrohre (Abb. 40-1) auf die Anschwenkwelle (Abb. 40-6) stecken.
- Schrauben (Abb. 40-5) durch die Anschwenkwelle stecken. Mit den Muttern (Abb. 40-4) festschrauben (10 Nm ± 1 Nm).
- Das lange Vierkantrohr (Abb. 40-2) mittig ausrichten, gegebenenfalls nachmessen.
- In dieser Position die 2 Gewindestifte (Abb. 40-3) einschrauben (15 Nm).
- Abschließend nochmals alle Schraubverbindungen prüfen.

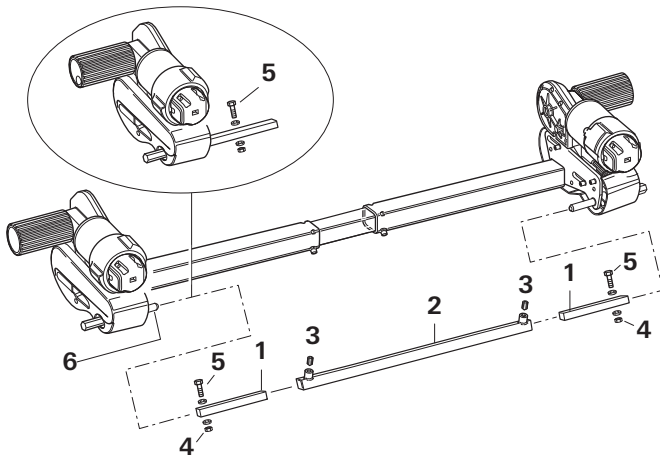


Abb. 40

- 1 Vierkantröhre, kurz
- 2 Vierkantröhre, lang
- 3 Gewindestift
- 4 Mutter
- 5 Schraube
- 6 Anschwenkwelle

- ▶ Mit dem beiliegenden Anschwenkhebel die Rollen anschwenken. Auf beiden Seiten müssen die Antriebsrollen nun anliegen.
- ▶ Gegenüberliegende Seite ebenfalls überprüfen.
- ▶ Die Antriebsrollen wieder abschwenken.
- ▶ Diesen Vorgang auf der gegenüberliegenden Seite wiederholen.

6.2 Elektrische Verdrahtung und Steuerung



WARNUNG

Personenschäden durch falsche Verlegung oder Verbindung der Kabel

Werden Kabel falsch verlegt oder zu kurz abgeschnitten, kann dies zu Verletzungen und zu Beschädigungen des Rangiersystems führen.

- ▶ Die Antriebsmotoren bewegen sich im Betrieb. Die Kabel vom Antriebsmotor zur Steuerung lose befestigen, um eine Dehnung der Kabel zu vermeiden.
- ▶ Es darf kein Kabel über die Steuerung verlegt werden.



WARNUNG

Verletzung der Augen durch Späne beim Bohren

Beim Bohren für die Durchführungen der Kabelstränge am Wohnwagenboden, können herumfliegende Späne in die Augen gelangen und verletzen.

- ▶ Schutzbrille beim Bohren tragen.



WARNUNG

Brandgefahr durch abgedeckte Steuerung im Innenraum des Wohnwagens

Wird die Steuerung nicht ausreichend belüftet, kann die Steuerung während des Betriebs überhitzen.

- ▶ Die Steuerung nicht abdecken.
- ▶ Für ausreichende Luftzirkulation sorgen.

HINWEIS

Unkontrollierte Fahrbewegungen durch Aktivieren des Batterietrennschalters bei angeschwenkten Antriebsrollen

Das Rangiersystem kann durch eine fehlerhafte Verkabelung oder eines Fehlers der Steuerung unkontrolliert losfahren, sobald die Stromversorgung hergestellt ist.

- ▶ Batterietrennschalter nur aktivieren, wenn die Antriebsrollen abgeschwenkt sind

HINWEIS

Beschädigung durch Veränderung des Kabelbaums

Werden Veränderungen am Kabelbaum des Rangiersystems durchgeführt oder weitere Verbraucher angeschlossen, kann dies das Rangiersystem beschädigen und führt zum Ausschluss von Garantie und Gewährleistung.

- ▶ Kabelbaum des Rangiersystems nicht verändern.
- ▶ Keine weiteren Verbraucher an Kabelbaum anschließen.

- ▶ Bei der Montage ist darauf zu achten, dass keine Metallspäne oder sonstige Verunreinigungen in die Steuerung gelangen.

Das Rangiersystem ist nur für den Anschluss an 12 V-Batterien (Gleichspannung) geeignet.

Der elektrische Einbau muss den technischen und administrativen Bestimmungen des jeweiligen Verwendungslandes entsprechen (z.B. EN 1648-1). Nationale Vorschriften und Regelungen müssen beachtet werden. Bei der Auswahl des Einbauorts der Steuerung beachten, dass zusätzlich noch ein Batterietrennschalter verbaut werden kann.

Die Antenne der Steuerung so positionieren, dass eine möglichst störungsfreie Funkverbindung möglich ist (z.B. nicht in Metallgehäusen oder in der Nähe von anderen elektrischen Geräten).

- ▶ Der Batterietrennschalter wird serienmäßig mitgeliefert.

Anschluss des Batterietrennschalters siehe Kapitel 6.3. An jeder Antriebseinheit sind zwei Anschlusskabel für den Antriebsmotor vormontiert.

- ▶ Die jeweiligen Motoranschlusskabel kennzeichnen (Antriebseinheit A bzw. B – siehe auch Anschlusschema) und provisorisch am Wohnwagenunterboden zum vorgesehenen Montageort der Steuerung verlegen.

Die Steuerung muss in jedem Fall im Innenraum des Wohnwagens an einem trockenen Ort geschützt von Feuchtigkeit verbaut werden. Ein geeigneter Platz für

die Steuerung ist z.B. ein Bettstaukasten in unmittelbarer Nähe des Rangiersystems mit einem Mindestabstand zur Batterie von 40 cm.

- ▶ Im Abstand von ca. 150 mm von der Anschlussleiste der Steuerung ein Loch \varnothing 25 mm für die Durchführung der Kabelstränge am Wohnwagenboden markieren.
- ▶ Loch bohren, Kabel durch den Wohnwagenboden zur Steuerung führen und so verlegen, dass diese (insbesondere bei Durchführungen an Metallwänden) nicht scheuern können.
- ▶ Dazu die beiliegenden Wellrohre verwenden, um Beschädigungen an den Kabeln zu vermeiden.

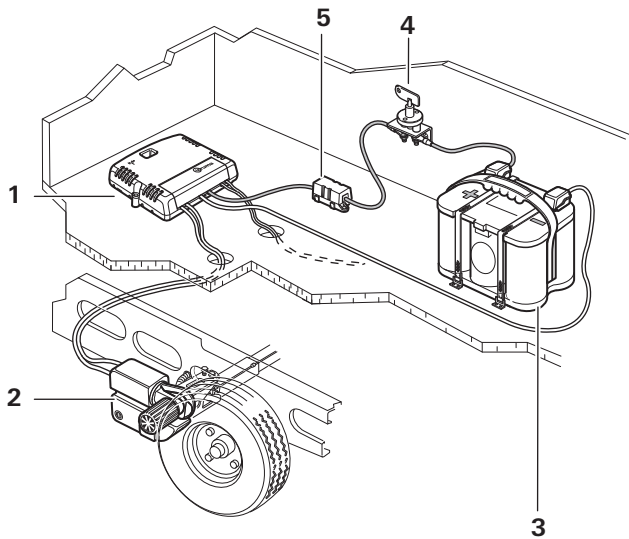


Abb. 41
(Einbau beispielhaft)

- 1 Steuerung
- 2 Rangiersystem
- 3 Batterie
- 4 Batterietrennschalter
- 5 Sicherung

- ▶ Die Steuerung in den Staukasten einsetzen und mit den mitgelieferten Spanplattenschrauben (5 x 16 mm) befestigen.

6.2.1 Anschlussschema

Der Anschluss der Batterie und der Antriebsmotoren an der Steuerung muss in folgender Reihenfolge erfolgen: Mutter, Beilagscheibe, Kabel mit Ringöse, Beilagscheibe, Mutter (Drehmoment = 6 Nm).

Kabelcodierung

Symbol	Farbe
RD	rot
BK	schwarz

- ▶ Deckel der Steuerung aufklappen und Kabel gemäß Anschlussschema anklemmen (rot = Plus, schwarz = Minus).

Anschlussplan Batterie

- Ansicht von oben

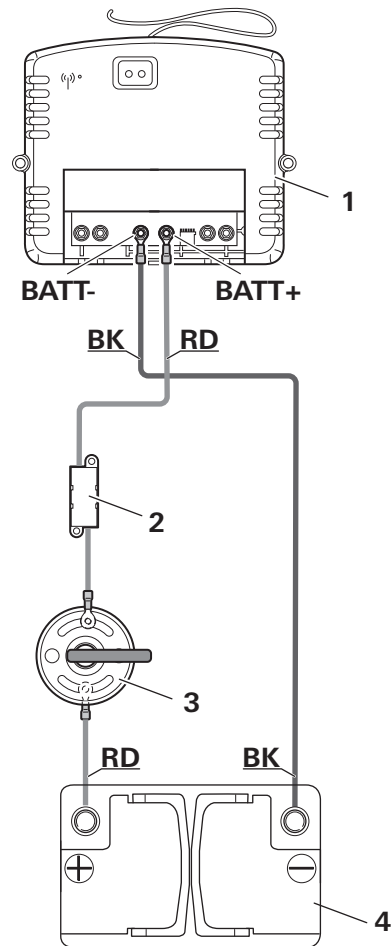


Abb. 42

- 1 Steuerung
- 2 Sicherung
- 3 Batterietrennschalter
- 4 Batterie

Anschlussplan Antriebsmotore

- Einbau vor der Achse
- Ansicht von oben

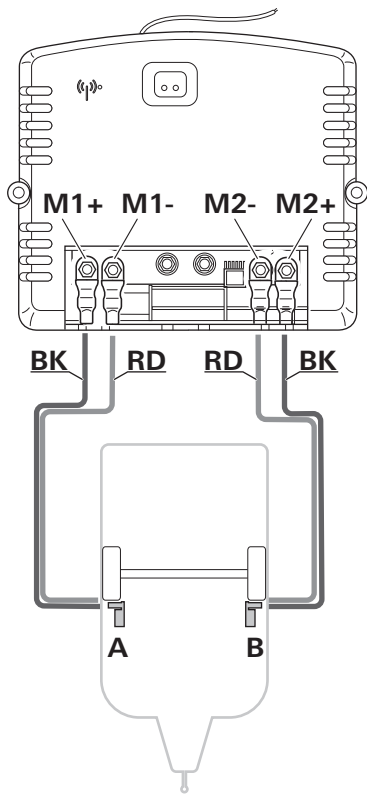


Abb. 43

- Einbau hinter der Achse
- Ansicht von oben

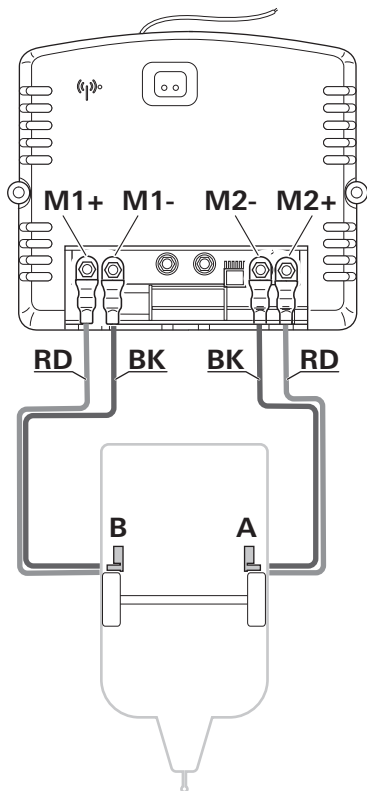


Abb. 44

- ▶ Nach dem die Kabel aus der Steuerung geführt wurden, müssen diese noch zugentlastet werden. Die Motorkabel müssen miteinander so verlegt werden, dass ein Abreißen bzw. eine Beschädigung der Kabel vermieden wird.

- ❗ Überschüssiges Kabel muss ohne Schlaufe in Schlangenlinien verlegt werden und darf nicht gekürzt werden.
- ▶ Nach Anschließen und Verlegen der Kabel die Abdeckklappe nach unten drücken bis diese einrastet.

Klappferrite

- ▶ In unmittelbarer Nähe zu der Steuerung die beiden Klappferrite (Abb. 137-1) so montieren, dass jeweils das rote und schwarze Kabel eines Motors hindurchführt.

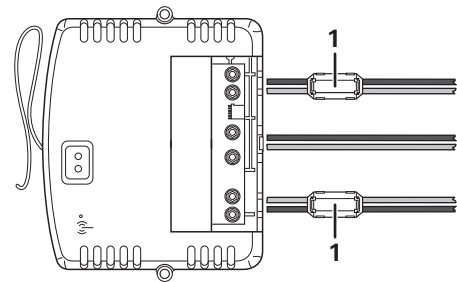


Abb. 45

6.3 Batterietrennschalter anschließen

- Der Batterietrennschalter muss in der Plusleitung zwischen der Sicherung und der Steuerung eingebaut werden.
- Der Einbauort muss für den Benutzer jederzeit leicht zugänglich sein (z.B. in der Nähe der Eingangstür).
- ▶ Eine geeignete Befestigungsmöglichkeit für den Batterietrennschalter wählen (siehe Einbaubeispiele Abb. 46, Abb. 47).

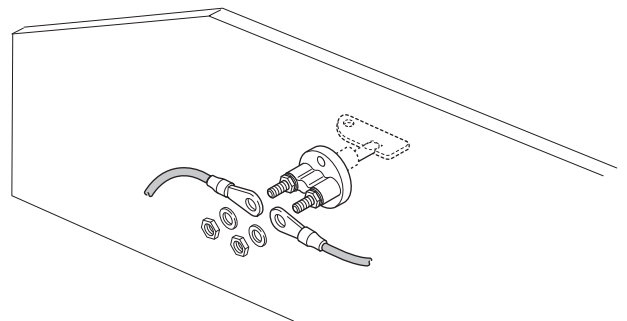


Abb. 46

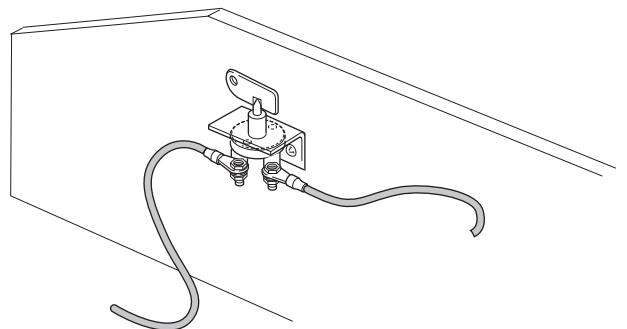


Abb. 47

- ▶ Batterietrennschalter an geeigneter Stelle im Fahrzeug einbauen und mit den mitgelieferten Schrauben befestigen (Abb. 48).

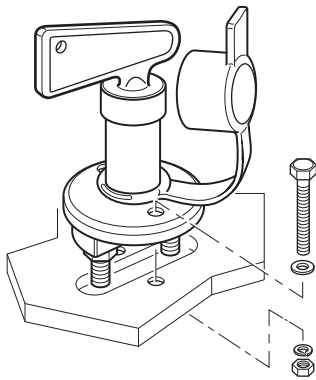


Abb. 48

- Kabelanschlüsse durch Gummischutzkappen führen (Abb. 49).

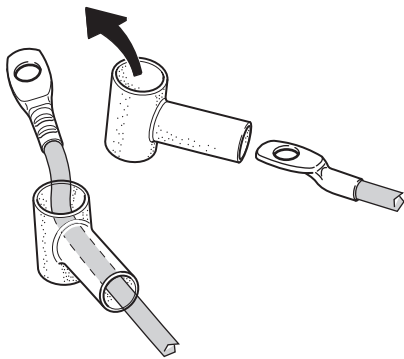


Abb. 49

- Kabelanschlüsse am Batterietrennschalter anschließen und mit Mutter sichern (Abb. 50).

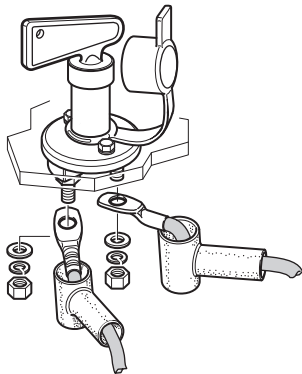


Abb. 50

- Gummischutzkappen auf Anschlusschrauben schieben (Abb. 51.)

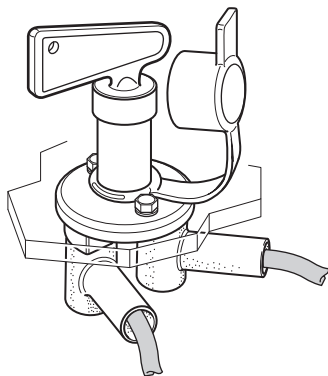


Abb. 51

6.4 Batterie anschließen

HINWEIS

Zerstörung der Elektronik durch falsche Polung

Werden beim Anschluss der Steuerung an die Batterie die Pole vertauscht, kann dies zu Beschädigung der Elektronik führen.

- Die Batteriekabel an die vorhandenen Batterieklemmen anschließen. Rotes Kabel an Pluspol und schwarzes Kabel an Minuspol anklammern. Hinweis: Batteriepole haben unterschiedliche Durchmesser.

Beim Anschluss der Batterie beachten:

- Flüssigelektrolytbatterien müssen in einer separaten Box mit einer Entlüftung nach außen aufgestellt werden. Die Sicherung in der Plusleitung muss außerhalb der Box angeschlossen werden. Eine separate Box ist bei Gel- und AGM-Batterien nicht notwendig. Die Einbauvorschriften des Batterieherstellers beachten.
- Die Batteriekabel dürfen nicht verlängert werden. Die Batteriekabel müssen getrennt von den Motor-kabeln geführt werden und dürfen nicht über die Steuerung verlaufen.
- Die Batterie muss mindestens 40 cm von der Steuerung entfernt aufgestellt werden.
- Die Batteriekabel so verlegen, dass diese (insbesondere bei Durchführungen an Metallwänden) nicht scheuern können. Zum Schutz geeignete Schutzrohre verwenden, um Beschädigungen an den Kabeln zu vermeiden. Die Batteriekabel an die vorhandenen Batterieklemmen anschließen (rot = Plus, schwarz = Minus).
- Die beiden Leitungen zum Pluspol und zum Minuspol müssen bis nach der Sicherung in der Plusleitung räumlich getrennt verlegt werden.

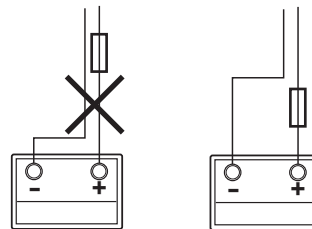


Abb. 52

- Sicherung in der Plusleitung nahe dem Pluspol anschließen.
- Die Batteriekabel zur Steuerung verlegen und mittels der mitgelieferten Kabelschellen und Schrauben sicher befestigen.

7 Funktionsprüfung

Hinweise zur Bedienung siehe Gebrauchsanleitung.

**GEFAHR****Personenschäden durch fehlende Sicherheitsvorkehrungen**

Werden vor der Funktionsprüfung potenzielle Risiken, z.B. Personen und Gegenstände im Prüfungsbereich, ignoriert, kann dies zu Verletzungen von Personen und Sachschäden führen.

- ▶ Im Prüfungsbereich dürfen sich keine Personen oder Gegenstände befinden.
- ▶ Im und am Wohnwagen dürfen sich keine Personen aufhalten.

**WARNUNG****Fehlfunktion des Rangiersystems durch nicht durchgeführte Funktionsprüfung**


Wird nach Einbau des Rangiersystems keine Funktionsprüfung durchgeführt, kann dies zu unvorhersehbaren Fehlfunktionen des Rangiersystems führen.

- ▶ Nach dem Einbau alle Funktionen des Rangiersystems testen.

Falls ein Tausch der Fernbedienung oder Steuerung (z.B. bei Verlust) notwendig ist, müssen Fernbedienung und Steuerung neu aufeinander abgestimmt werden.

- ▶ Fernbedienung und Steuerung gemäß der Gebrauchsanleitung abstimmen.
 - Die Batterie muss für den Betrieb des Rangiersystems komplett geladen sein.
 - Es dürfen sich keine Hindernisse um den Wohnwagen herum befinden.
 - Die Antriebsrollen dürfen nicht angeschwenkt und die Eckstützen müssen angehoben sein.
- ▶ Den Wohnwagen draußen in einem freien und ebenen Gelände aufstellen und die Feststellbremse anziehen, bzw. gegen Wegrollen sichern.
- ▶ Die Batterieklemmen an der Batterie anschließen.
- ▶ Alle Kabel überprüfen. Die Kabel müssen sicher befestigt und dürfen nicht heiß werden. Es dürfen keine Hinweise auf einen Kurzschluss usw. vorliegen.
- ▶ Die Fernbedienung einschalten.

i Funktionsweise der Fernbedienung wird in der Gebrauchsanleitung beschrieben.

Wenn die grüne LED  auf der Fernbedienung nicht aufleuchtet:

- ▶ Polarität und Zustand der Batterien in der Fernbedienung überprüfen.
- i** Die Fernbedienung schaltet sich nach ca. 3 Minuten aus, wenn keine Tasten betätigt werden.
 - ▶ Falls vorhanden: Stromversorgung des Rangiersystems über den Batteritrennschalter herstellen.
 - ▶ Prüfen, ob die Antriebsmotoren still stehen.
 - ▶ Bei eingeschalteter Fernbedienung, die Taste VORWÄRTS  drücken. Alle Antriebsrollen müssen sich jetzt in Vorwärtsrichtung drehen.
 - ▶ Die Antriebsrollen mit dem mitgelieferten Anschwenkhebel an die Reifen anschwenken.
 - ▶ Feststellbremse lösen bzw. Wegrollsicherung entfernen und gegebenenfalls Fernbedienung wieder

einschalten.

- ▶ Nun gemäß der Gebrauchsanleitung alle Funktionen mehrmals prüfen.
- ▶ Feststellbremse des Wohnwagens anziehen, bzw. gegen Wegrollen sichern.
- ▶ Die Antriebsrollen mit dem Anschwenkhebel abschwenken und Fernbedienung ausschalten.
- ▶ Den Abstand zwischen Antriebsrolle und Reifen nochmals prüfen. Falls erforderlich, nachstellen.

7.1 Abschließende Arbeiten

Nach der Funktionsprüfung:

- ▶ Kabel mit Kabelbindern fixieren.
- ▶ Kabeldurchführungen im Fahrzeugboden mit plastischem Karosseriedichtmittel abdichten.
- ▶ Gelben Aufkleber mit den Warnhinweisen an einer für jeden Benutzer gut sichtbaren Stelle im Fahrzeug (z.B. an der Kleiderschranktür) anbringen.
- i** Fehlende Aufkleber können beim Service angefragt werden.
- ▶ Übergabe an den Kunden:
 - Fernbedienung inklusive Batterien
 - Distanzblech 20 mm
 - Gebrauchsanleitung des Rangiersystems
 - Anschwenkhebel

Table of contents

1	About these instructions	19
1.1	Document number	19
1.2	Validity	19
1.3	Target group	19
1.4	Associated documents	19
1.5	Symbols and displays	19
1.6	Warnings	19
2	Safety instructions	19
2.1	General	19
2.2	Handling fuels	19
2.3	Handling electricity	19
2.4	Device safety	20
3	Approval	20
4	Scope of delivery and tools required	20
5	Preparing for installation	20
5.1	Technical requirements	20
5.2	Important installation dimensions	20
5.3	Measuring the frame height	21
5.4	Determining the installation type and required special accessories	21
5.5	Mudflaps	25
5.6	Assembly planning	25
5.7	Selecting a location for the manoeuvring system (in front of or behind the axle)	26
6	Installation	26
6.1	Fitting the drive elements	26
6.2	Electrical wiring and control unit	28
6.3	Connecting the battery cut-off switch	31
6.4	Connecting the battery	32
7	Function check	32
7.1	Final steps	33

1 About these instructions

These installation instructions form part of the product.

- ▶ Make the safety instructions accessible to other experts too.

1.1 Document number

The document number for these instructions is printed on each inside page in the footer and on the back.

The document number consists of:

- Article number (10 numbers)
- Revision status (2 numbers)
- Publication date (month / year)

1.2 Validity

These operating instructions apply exclusively to the Mover smart M RS1 manoeuvring system.

1.3 Target group





These installation instructions are aimed at experts. Only competent and trained people (experts) are permitted to install and repair the Truma product and to carry out the function test, at the same time observing the installation and operating instructions and the currently recognised technical regulations. Experts are people who, based on their specialist instruction and training, their knowledge and experience with Truma products and the relevant standards, can carry out the necessary work properly and identify potential hazards.

i Gender-specific language has not been used to improve legibility. Corresponding terms apply to people of all genders in the interests of equal treatment.

1.4 Associated documents

More information about this device, such as intended use, safety instructions, product description, operation, technical data or guarantee is listed in the associated operating instructions.

1.5 Symbols and displays

Symbol	Meaning
	Warning of hazards for people
	Specialist
	Additional information to help with understanding or optimising work processes.
	Symbol for an action step. Something has to be done here.
*	Optional parts
(Fig. 3-1)	Reference to an image e.g. Figure 3 – number 1

1.6 Warnings

Warnings are used in these installation instructions to warn against damage to property and personal injury.

- ▶ Always read and observe warnings.

Warning word	Meaning
--------------	---------

DANGER	Hazards for people. Failure to observe this information will lead to fatal or severe injury.
WARNING	Hazards for people. Failure to observe this information can lead to fatal or severe injury.
CAUTION	Hazards for people. Failure to observe this information may lead to minor injury.
NOTICE	Information about preventing property damage

2 Safety instructions

Additional safety instructions are listed below to alert the expert to particular dangers when installing Truma products.

2.1 General

Installation work must comply with the conditions on site, the local regulations and the technical regulations.

- ▶ Wear personal protective equipment.
- ▶ Observe the legal regulations on accident prevention.
- ▶ Observe the legal regulations on environmental protection.

2.2 Handling fuels

To install a manoeuvring system, it may be necessary to relocate heating, gas or diesel lines.

All lines carrying fuel (diesel lines, gas lines) must be tightly connected and must not show any signs of damage. If any damage or leaks are detected in the fuel line, do not operate the device until the damage has been repaired. When opening gas or diesel lines, residual gas or diesel may escape.

- ▶ Turn off the gas cylinder.
- ▶ Ensure adequate ventilation.
- ▶ Do not inhale fumes.
- ▶ Do not smoke, no naked flames.

2.3 Handling electricity

Work on the electrical system may only be carried out by qualified electricians.

- ▶ Observe country-specific and voltage-dependent rules and regulations.
- ▶ Take vehicle conditions into account.
- ▶ Ensure the necessary health and safety measures are observed and wear personal protective equipment.

2.3.1 Mains voltage 230 V AC

Devices installed in the caravan (e.g. charger for the manoeuvring system battery) may be live. Touching live parts can be fatal or cause serious injury.

- ▶ When working on electrical installations parts, switch off the power supply, e.g. using fuses or residual current circuit breakers (RCCD) in the main

distribution board in the vehicle. Secure the device against being switched on again.

Motorhomes and caravans may have self-sufficient 230 V AC power supplies (e.g. inverters, generators, solar panels).

- ▶ Take the self-sufficient power supply into account. Motorhomes and caravans may have an external socket for the mains supply.
- ▶ When carrying out electrical work in the vehicle, ensure that nobody else can accidentally plug a live connector cable into the external socket.
- ▶ Prevent the connection of an external power supply, e.g. insert a dummy plug with the warning "Caution! Electrical work in the vehicle" into the external socket.

2.3.2 Battery voltage 12 V DC

Parts of the device are powered by 12 V batteries via the vehicle's on-board power supply. In the event of high electrical loads or a short circuit, very high currents can flow through the supply lines, potentially causing the cables to heat up, a cable fire to break out and strong sparks and arcs to be produced.

- ▶ Use sufficient cable cross-sections.
- ▶ Fuse cables with appropriate safety fuses.
- ▶ Cover the battery poles.
- ▶ Cover open electrical contacts.
- ▶ Use isolated plug-in connectors.

2.4 Device safety

2.4.1 Instructions affixed to the device

- ▶ Observe the instructions affixed directly to the device.
- ▶ Instructions affixed to the device must always be legible.

2.4.2 Protective devices attached to the device

Risk of injury if safety devices are missing or faulty.

- ▶ After installation, attach all safety devices (covers, safety instructions, earth cable, etc.).
- ▶ Exchange or replace faulty safety devices that have become unusable.

2.4.3 Genuine spare parts

Avoid property damage due to incorrect additional components, spare and wear parts. Non-approved components, spare and wear parts that have not been tested with the system may damage the device and the vehicle. The installation of non-approved components, spare and wear parts as well as non-approved modifications and conversions are deemed to be improper and may limit the function, safety and warranty.

- ▶ Only use genuine components, spare and wear parts from Truma Gerätetechnik GmbH & Co KG.
- ▶ Do not use parts that are damaged.
- ▶ Use screws with sealant only once.

3 Approval

An acceptance test by a vehicle expert is not usually necessary if the device is installed correctly in accordance with the installation instructions and the ABE (general vehicle type approval).

Exceptions: Acceptance by a vehicle expert is required for installation of a low chassis kit and whenever the chassis geometry deviates from the descriptions in the installation instructions.

The manoeuvring system complies with other requirements of EC Directives and Standards (see Declaration of Conformity).

Any modifications made to the device, opening the housing or the use of any spare parts or functionally significant accessories other than Truma original parts, or failure to comply with the contents of the operating and installation instructions invalidates the warranty and precludes any liability claims. This will also invalidate the operating permit for the device.

4 Scope of delivery and tools required

For an overview of the scope of delivery, see Chapter 6.1.1.

The following tools and equipment are recommended for installation of the manoeuvring system:

- AF 10 mm, 13 mm and 17 mm socket wrenches, ring spanners or open-jawed spanners
- Allen key 4 mm
- Torque wrenches (2.5 – 40 Nm)
- Cable cutter / crimping tool
- Electric drill / screwdriver / keyhole saw, diameter 25 mm
- Trolley jack with suitable support trestles, lifting platform (2 t) or a pit
- Adequate lighting

5 Preparing for installation

5.1 Technical requirements

- ▶ Note. The load capacity of the caravan is reduced by the weight of the manoeuvring system.
- ▶ Note: The permissible gross weight of the caravan for use with a manoeuvring system must not be exceeded.
- ▶ No technical modifications may be made to the device or to the attachments on the chassis, otherwise the warranty or guarantee of the manoeuvring system will be rendered null and void.

5.2 Important installation dimensions

A distinction is made between L-profile and U-profile frames:

L-profile

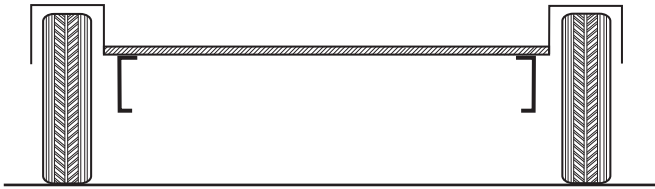


Fig. 1

U-profile

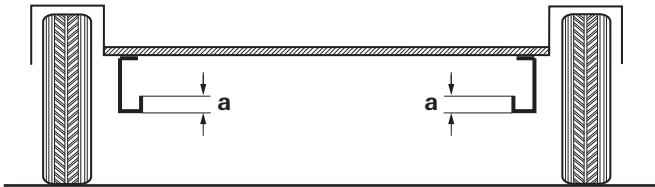


Fig. 2

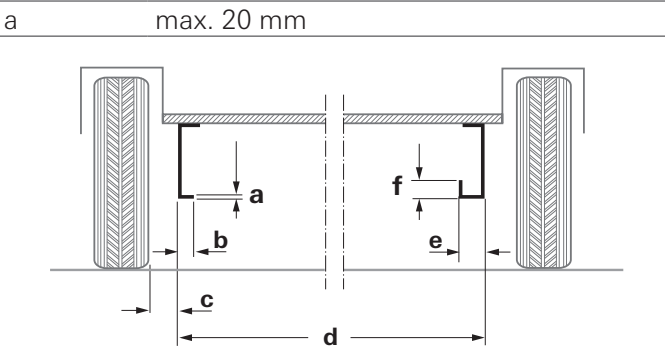


Fig. 3

a	max. 20 mm
b	min. 2,8 mm
c	min. 50 mm / max. 180 mm
d	min. 120 mm / max. 2000 mm
e	min. 35 mm
f	max. 20 mm

5.3 Measuring the frame height

A frame height of at least 170 mm is required at the level of the wheel hub / tyre centre in the range of 350 mm from the outer edge of the tyre.

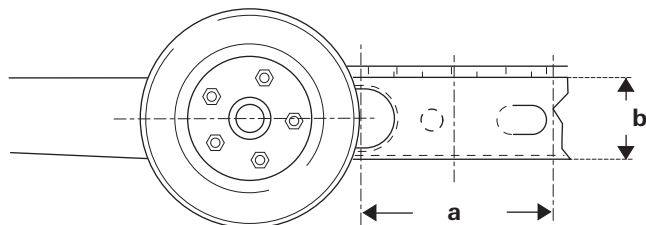


Fig. 4

a	350 mm
b	min. 170 mm

5.4 Determining the installation type and required special accessories

The figures showing the special accessories are for illustration purposes only. For detailed information on the installation, see the assembly instructions.

5.4.1 Standard installation

Standard installation is used with a U-profile or L-profile chassis and a frame height of at least 170 mm. No special accessories are required for the standard installation.

5.4.2 Height compensation with spacer sets

Frame height >110 mm and <170 mm

Installation on U-profile or L-profile chassis with a frame height greater than 110 mm and less than 170 mm requires height compensation.

- If the frame height is less than 110 mm, installation is not possible without further ado (see low chassis kit).
- For a frame height of 110 mm to less than 140 mm, the spacer kit 60 mm must be used for compensation.
- For a frame height of 140 mm to less than 170 mm, the spacer kit 30 mm must be used for compensation.
- For a frame height of 170 mm or more, no spacer kit needs to be used. Observe ground clearance.

Frame height [mm]	Spacer kit [mm]	Installation possible
... - 109	-	no
110 - 139	60	yes
140 - 169	30	yes
170 - ...	-	yes

Spacer kit 30 mm

The spacer kit is used for height compensation of 30 mm for standard L-profile or U-profile chassis.

- For compensating for height on caravans with a frame height of 140 mm to less than 170 mm.
- Can be installed in front of or behind the axle.
- The spacer kit is also used for height compensation when installing under the entrance step.
- Part No. 60030-95000

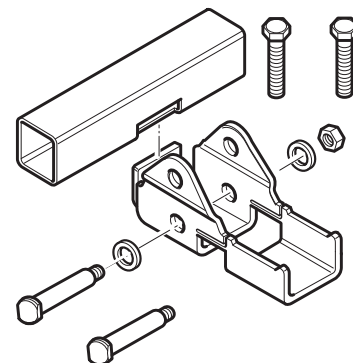


Fig. 5

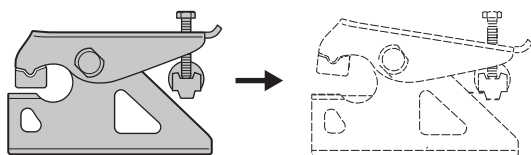


Fig. 6

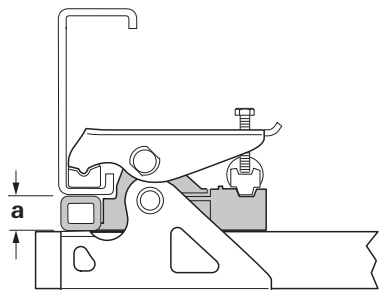


Fig. 7

a 30 mm

Spacer kit 60 mm

The spacer kit is used for height compensation of 60 mm for standard L-profile or U-profile chassis.

- For compensating for height on caravans with a frame height of 110 mm to less than 140 mm.
- Can be installed in front of or behind the axle.
- The spacer kit is also used for height compensation when installing under the entrance step.
- Part No. 60030-95100

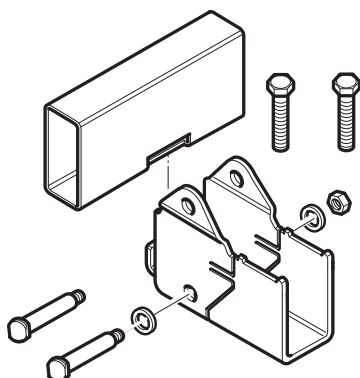


Fig. 8

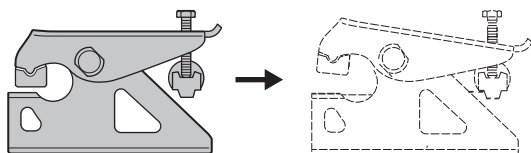


Fig. 9

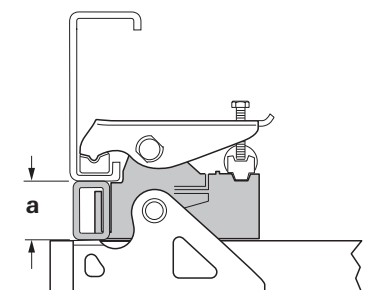


Fig. 10

a 60 mm

5.4.3 Height compensation with low chassis kits

ⓘ If the low chassis kit is used in Germany, acceptance by a vehicle expert is required.

Frame height less than 110 mm

- ▶ If the chassis has a frame height of less than 110 mm, fit a low chassis kit to compensate.

Low chassis kit

Mounting plates for height compensation on standard L-profile or U-profile chassis and/or for bridging struts with the standard mounting system.

- For compensating for height on caravans with a frame height of less than 110 mm and/or for bridging struts.
- Can be installed in front of or behind the axle.
- Part No. 60010-64900

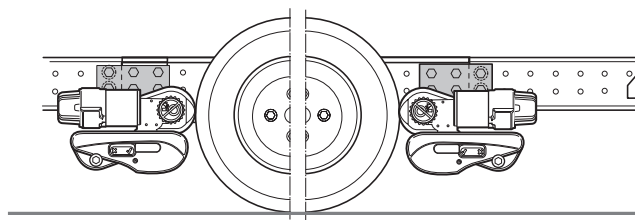


Fig. 11

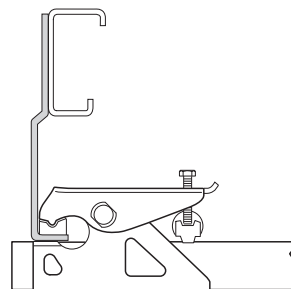


Fig. 12

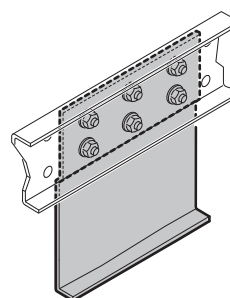


Fig. 13

Low chassis kit, short

Mounting plates for height compensation on standard L-profile or U-profile chassis.

- For compensating for height on caravans with a frame height of less than 110 mm and for greater ground clearance.
- Can be installed in front of or behind the axle.
- Part No. 60030-37600

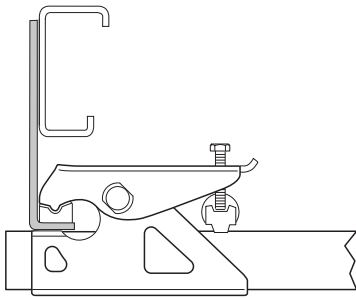


Fig. 14

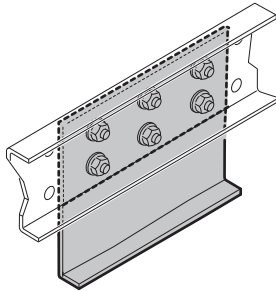


Fig. 15

5.4.4 Adapter kit AL-KO Vario III / AV

- Suitable for caravans up to 1800 kg with an AL-KO Vario III / AV chassis with a frame thickness of less than 2.8 mm.
- Must be used for the AL-KO Vario III / AV chassis.
- If an entrance step is present, the spacer kit 30 mm or 60 mm can also be used.
- Can only be installed behind the axle.
- Part No. 60010-21500

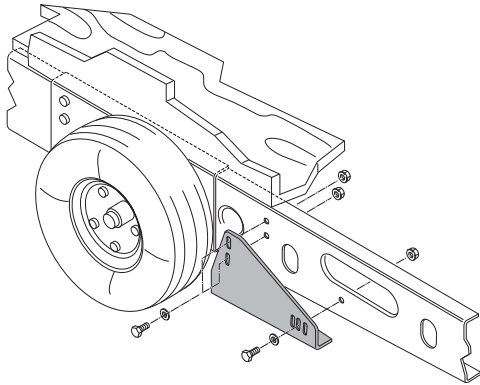


Fig. 16

5.4.5 Adapter kit Tabbert/Dyonic chassis AB3 1500 kg

- Suitable for caravans up to 1500 kg with Knaus Tabbert / Dyonic chassis AB3 with a frame thickness of less than 2.8 mm.
- Must be used for the Knaus Tabbert / Dyonic chassis.
- The 30 mm or 60 mm spacer kit can also be used.
- Can only be installed in front of the axle.
- Part No. 60031-00209

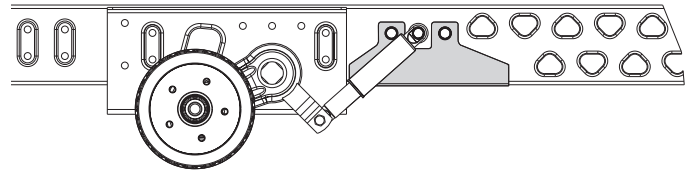


Fig. 17

5.4.6 Adapter kit Knaus Tabbert/Dyonic chassis AB3/AB4 2000 kg

- Suitable for caravans up to 2000 kg with Knaus Tabbert / Dyonic chassis AB3 / AB4 with a frame thickness of less than 2.8 mm.
- Must be used for the Knaus Tabbert / Dyonic chassis.
- The 30 mm or 60 mm spacer kit can also be used.
- Can only be installed in front of the axle.
- Part No. 60031-00291

Knaus Tabbert/Dyonic chassis AB3 2000 kg

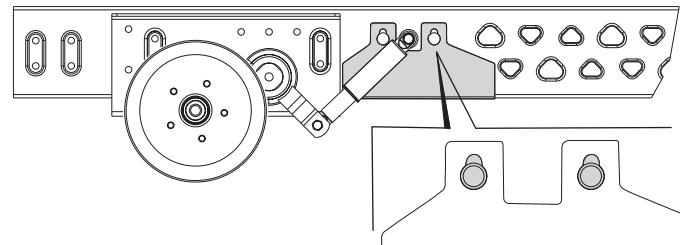


Fig. 18

Knaus Tabbert/Dyonic chassis AB4 2000 kg

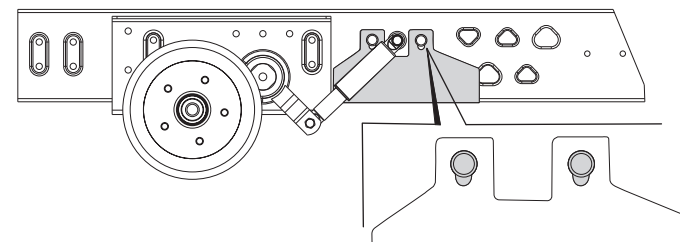


Fig. 19

5.4.7 Adapter kit AL-KO M short up to 1800 kg

- Suitable for caravans up to 1800 kg and an AL-KO M chassis with adjustable beams.
- Chassis is set to minimum length (frame completely pushed together).
- For compensating overlapping frame edges.
- Can only be installed in front of the axle.
- Part No. 60031-00132

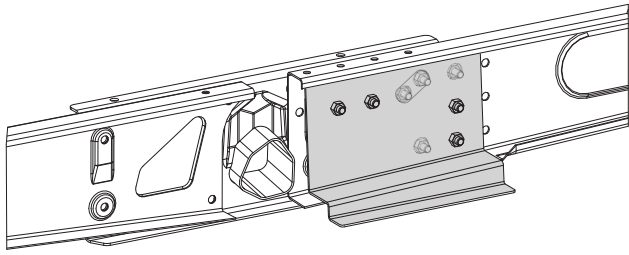


Fig. 20

5.4.8 Adapter kit AL-KO M up to 1800 kg

- Suitable for caravans up to 1800 kg and an AL-KO M chassis with adjustable beams.
- Chassis is not set to minimum length.
- For compensating overlapping frame edges.
- Can only be installed in front of the axle.
- Part No. 60030-38600

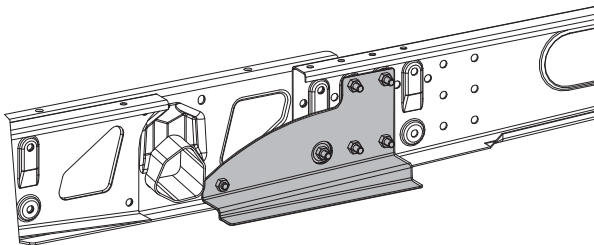


Fig. 21

5.4.9 Adapter kit AL-KO M 1900 kg - 2000 kg

- Suitable for caravans up to 1900 kg - 2000 kg and an AL-KO M chassis with adjustable beams.
- For compensating overlapping frame edges.
- Can only be installed in front of the axle.
- Part No. 60031-02000

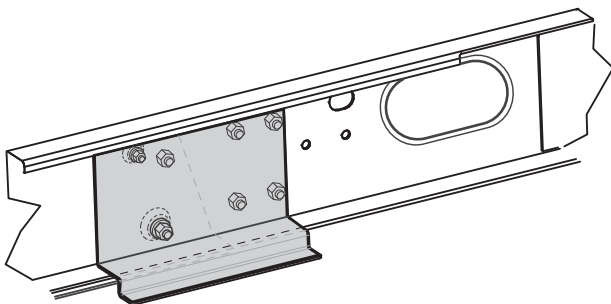


Fig. 22

5.4.10 Eriba Touring adapter kit

- The Eriba Touring adapter kit is absolutely essential for the Eriba Touring chassis.
- Installation is on the rectangular profile of the Eriba Touring chassis.
- The tyre size must be at least 14".
- The adapter kit can be installed in front of or behind the axle, depending on the installation situation.
- Part No. 60030-09000

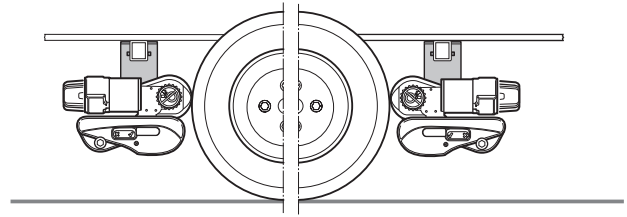


Fig. 23

Substructures may need to be relocated. In some cases installation is not possible because of the design of the sub-frame.

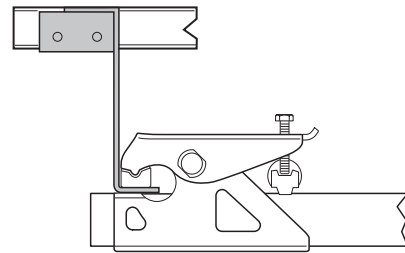


Fig. 24

5.4.11 Eriba Touring Troll adapter kit

- For the Eriba Touring Troll chassis, the Eriba Touring Troll adapter kit is absolutely essential.
- Can only be installed behind the axle.
- Part No. 60031-03000

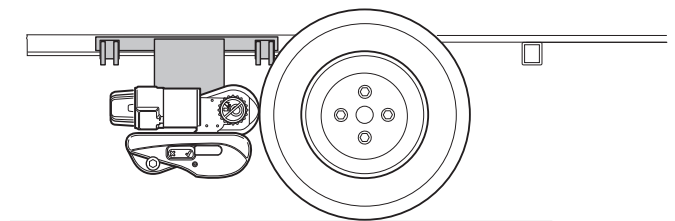


Fig. 25

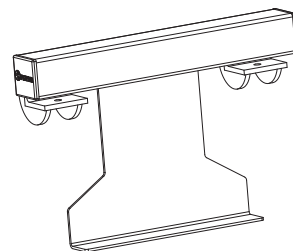


Fig. 26

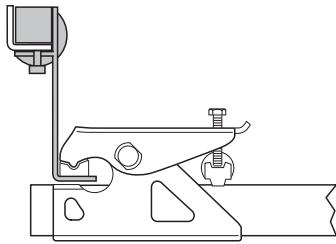


Fig. 27

5.4.12 Short mounting system

For L-profile chassis and with a limited amount of space, such as substructures or projecting edges, the short mounting system is used.

The short mounting system is a replacement for the factory-fitted standard mounting system.

The two spacer plates, which are each 30 mm thick, can compensate for a distance of either 30 mm or 60 mm.

- The mounting system can be fitted in front of or behind the axle.
- Part No. 60031-20000

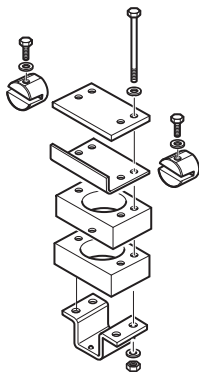


Fig. 28

i Drawing serves as an example

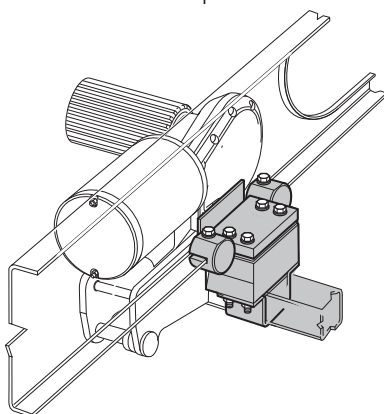


Fig. 29

5.5 Mudflaps

- The mudflaps are installed behind the axle. No mudflaps are required in front of the axle.
- In some cases installation of the mudflaps is not possible because of the design of the sub-frame.
- When installing the manoeuvring system, the existing mudflaps may need to be relocated or adapted.

- If the original mudflaps cannot be used, the Truma mudflap kit (part no. 60031-08200) must be used and adapted.
- The distance from the tyres to the mudflaps must not exceed 300 mm.
- The distance from the floor to the mudflaps must not exceed 200 mm.

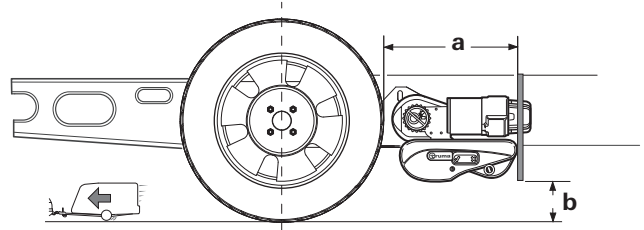


Fig. 30

a	max. 300 mm
b	max. 200 mm

5.5.1 Adapting the mudflaps

For the mudflaps, the shape of the manoeuvring system must be cut out so that the manoeuvring system is not obstructed when engaging or disengaging.

- ▶ Remove existing mudflaps.
- ▶ Install the manoeuvring system in accordance with the installation instructions (see Chapter 6).
- ▶ Cut out the template illustrated on the last pages of the installation instructions.
- ▶ Determine dimensions a and b and transfer to mudflaps. The top leg of the fastening bracket must face towards the rear of the caravan.

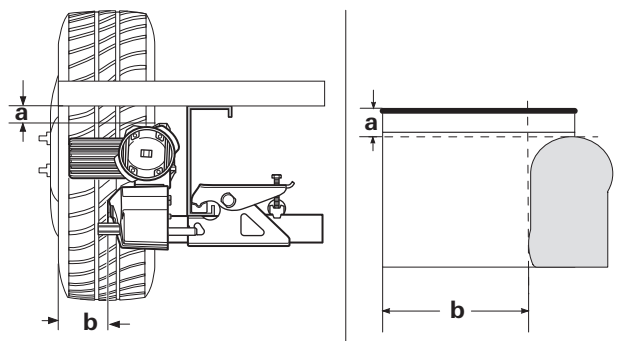


Fig. 31

- ▶ Place the template on the mudflaps. Pay attention to the left and right sides.
- ▶ Transfer the contour and cut out.
- ▶ If necessary, make recesses in the mudflaps for the apron contour.

5.6 Assembly planning

Determine the installation location for the following components:

- Battery
- Control unit
- Battery cut-off switch
- Cable laying (floor opening)

Note:

- Take care with any lines or cables that have already been laid (brake lines, gas lines, water pipes or electrical cables).
- Pay attention to underfloor heating, chassis and load-bearing chassis parts when drilling holes for the cable feed-through.
- Take water tanks into account.
- The extension and retraction of the step must not be obstructed.
- The battery cut-off switch must be easy to access. The door area is well suited for this purpose.
- Before assembly, check the electrical wiring in Chapter 6.2.

You must not drill into or weld onto the vehicle frame. Wheel suspension parts must not be removed under any circumstances.

5.7 Selecting a location for the manoeuvring system (in front of or behind the axle)

The manoeuvring system should preferably be installed in front of the axle. In exceptional circumstances (e.g. lack of space) it is also possible to install it behind the axle.

Only use the screws provided (or the accessory parts available as special accessories) to mount the manoeuvring system.

6 Installation



DANGER

Personal injury due to independent movement of the caravan

If the caravan is not adequately secured against rolling away and tilting, this can lead to uncontrolled driving movements during installation work.

- ▶ Place the caravan on a level surface.
- ▶ Apply the caravan's parking brake.
- ▶ Secure the tyres with wedges.



DANGER

Crushing hazard due to falling heavy accessory parts

When working under the caravan, heavy accessory parts can cause crushing.

- ▶ Do not stand under suspended or unsecured accessory parts.

NOTICE

Failure of screws to hold due to reused sealant

Screws may be coated in sealant. If these screws are loosened, the sealant becomes unusable. If they are reused, there is no guarantee that the screws will hold securely.

- ▶ Screws with sealant may only be screwed in once.

- ▶ It is not permitted to reuse the screw with used sealant. Request new screws from the service department.
- ▶ For screws with sealant, the thread must be free of grease or oil.

6.1 Fitting the drive elements

NOTICE

Damage due to drilling of chassis parts and lines/cables

Chassis parts, laid electrical cables, water pipes and gas lines may be damaged when drilling.

- ▶ Before drilling, check the designated position to make sure that chassis parts or lines/cables cannot be damaged by the holes.

The frame of the vehicle must be free of rust, grease and heavy soiling in the area of the mounting. There must be no damage in the area of the wheel suspension.

6.1.1 Preparing for installation

The wheels and tyres fitted on the caravan must be of the same size and type and the tyre pressure must be in accordance with the manufacturer's instructions.

- ▶ Remove all components from packing and place on the floor.
- ▶ Before starting the installation, remove the cable tie and the cardboard pieces from the mounting.

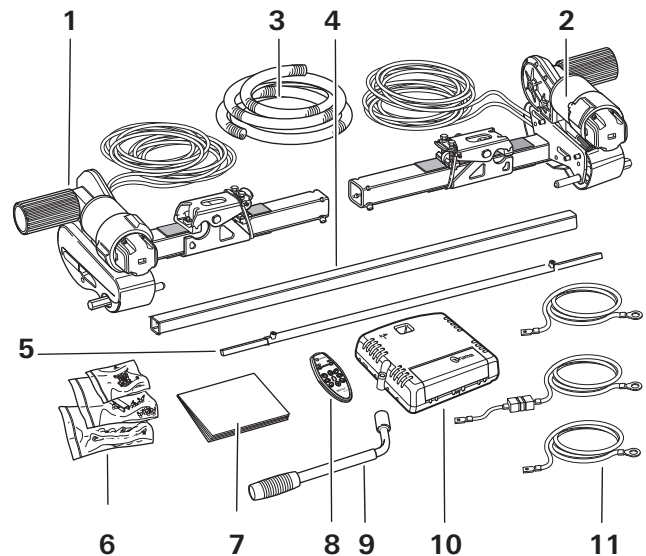


Fig. 32

- 1 Drive unit A
- 2 Drive unit B
- 3 Empty pipe
- 4 Connection pipe
- 5 Cross actuation device
- 6 Accessory pack
- 7 Operating and installation instructions
- 8 Remote control
- 9 Engagement lever
- 10 Control unit
- 11 Red battery cable and black battery cable

6.1.2 Observe ground clearance

- ▶ Make sure that there is adequate ground clearance (at least 110 mm).
- ▶ If the minimum ground clearance cannot be observed, it is not possible to install a manoeuvring system.

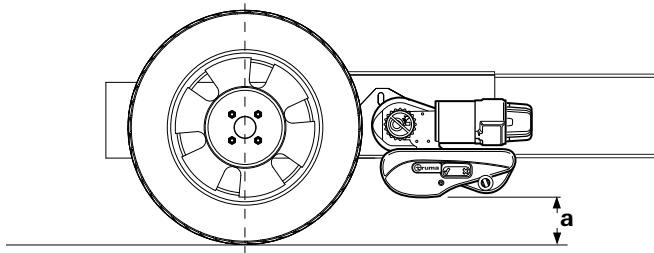


Fig. 33

a min. 110 mm

6.1.3 Attach the drive units to the connection pipe

- ▶ Mark connection pipe in the centre.
- ▶ Loosely attach the drive units to the connection pipe.
- ▶ Do not yet screw in the threaded bolts included in the scope of (Fig. 34-1) delivery.

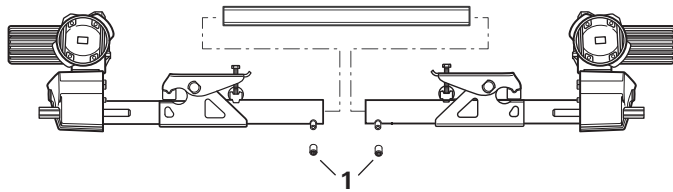


Fig. 34

1 Threaded bolts

6.1.4 Positioning the drive units and mounting

- ▶ Place the drive units together with the connection pipe and the mounting system (Fig. 35-2) on the vehicle frame and tighten using the two screws (Fig. 35-3) so that it is just possible to move them on the frame.

The gripper (Fig. 35-1) must lie completely flat against the vehicle frame (Fig. 35-4) and also flat against the leg (Fig. 35-5).

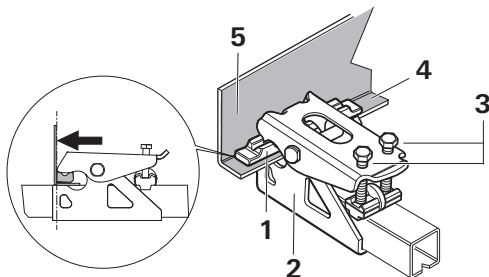


Fig. 35

- ▶ The drive rollers must cover the maximum tread area of the tyres in the lateral direction.
- ▶ Move the drive units sideways accordingly and en-

sure that the grippers remain correctly positioned

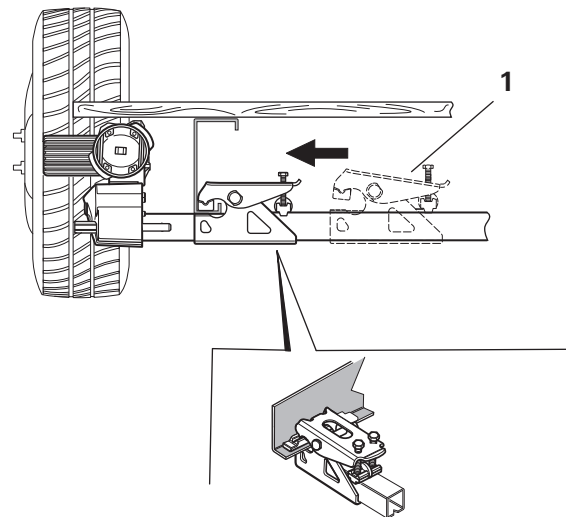


Fig. 36

1 Mounting

6.1.5 Adjust the distance between the tyres and drive rollers



NOTICE

Damage due to incorrect distance between the tyres and drive roller

If the distance is too small, the tyres and the manoeuvring system may be damaged. If the distance is too great, safe transmission of power to the tyres is not possible and the caravan can become uncontrollable.

- ▶ Ensure that the distance between the tyre and the disengaged drive roller is 20 mm.
- ▶ Set the correct distance (Fig. 37-a) between the tyres and drive roller using the spacer plate supplied by moving the drive units lengthways. The movable connection pipe makes it possible to adjust to the frame width. The weight of the caravan must be resting on the wheels when doing this.

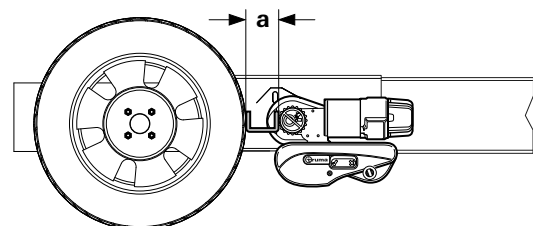


Fig. 37

a 20 mm

- ▶ Maintain a distance of at least 10 mm between the gear housing and tyres/shock absorbers. The minimum distance with the drive rollers engaged is 10 mm.

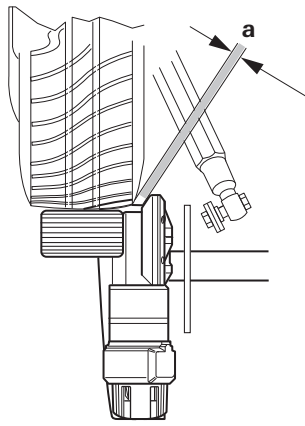


Fig. 38

a min. 10 mm

6.1.6 Checking the distances

- ▶ Once the screws (Fig. 35-3) have been placed correctly, tighten them slightly.
- ▶ Then check the required distances again. The weight of the caravan must be resting on the wheels when doing this.

6.1.7 Fixing the connection pipe in place

- ▶ Place the movable connection pipe in the middle (mark the position) and secure each side with one threaded bolt M8 x 12 (15 Nm).

6.1.8 Fixing the mounting in place permanently

- ▶ Re-check the distance of 20 mm from the tyre (with the wheels under load).
- ▶ Then tighten the screws of the mounting (M10) alternately in several steps to 25 Nm.

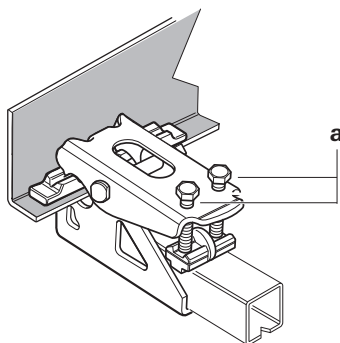


Fig. 39

a 25 Nm

6.1.9 Fitting the cross actuation device

- ▶ Make sure that the drive rollers are not resting on the tyres (on both sides).
- ▶ Push the short square pipes (Fig. 40-1) into the long square pipe with the holes facing (Fig. 40-2) outwards.
- ▶ Now place the short square pipes (Fig. 40-1) on the toggle crank (Fig. 40-6).

- ▶ Insert the screws (Fig. 40-5) through the toggle crank. Tighten with the nuts (Fig. 40-4) (10 Nm \pm 1 Nm).
- ▶ Centre the long square pipe (Fig. 40-2) measuring again if necessary.
- ▶ Screw in the 2 threaded bolts (Fig. 40-3) in this position (15 Nm).
- ▶ Finally, check all the bolted connections again.

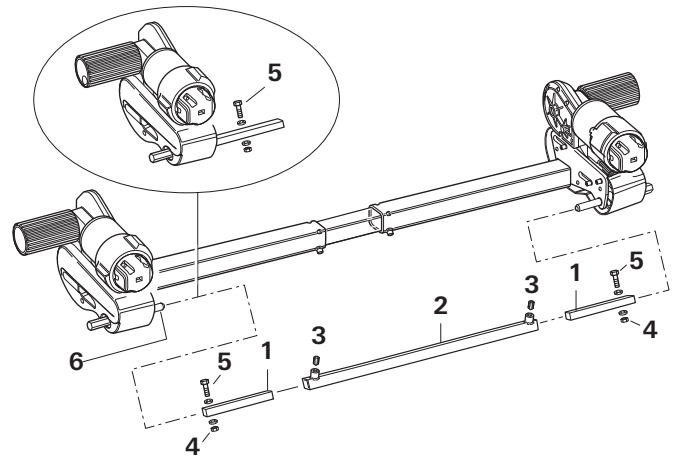


Fig. 40

- 1 Square pipe, short
- 2 Square pipe, long
- 3 Threaded bolt
- 4 Nut
- 5 Screw
- 6 Toggle crank

- ▶ Engage the rollers using the lever provided. The drive rollers should now be engaged on both sides.
- ▶ Also check the opposite side.
- ▶ Disengage the drive rollers again.
- ▶ Repeat this procedure on the opposite side.

6.2 Electrical wiring and control unit



WARNING

Personal injury due to incorrectly laid or connected cables

If cables are not laid correctly or are cut too short, this can lead to injury or can damage the manoeuvring system.

- ▶ The drive motors move when operating. Loosely fasten the cables from the drive motor to the control unit to avoid stretching them.
- ▶ No cable must be laid over the control unit.



WARNING

Injury to eyes from chips during drilling

When drilling the holes on the caravan floor through which to pass the wiring looms, flying chips can get into the eyes and cause injury.

- ▶ Wear safety glasses when drilling.



WARNING
Fire hazard due to the control unit being covered inside the caravan

If the control unit is inadequately ventilated, it may overheat during operation.

- ▶ Do not cover the control unit.
- ▶ Ensure adequate air circulation.

NOTICE
Uncontrolled movements due to activation of the battery cut-off switch when the drive rollers are engaged.

The manoeuvring system can move off in an uncontrolled manner as soon as the power supply is established due to faulty wiring or a fault in the control unit.

- ▶ Only activate the battery cut-off switch when the drive rollers are disengaged

NOTICE
Damage due to modification of the wiring harness

If modifications are made to the wiring harness of the manoeuvring system or additional consumers are connected, this may damage the manoeuvring system and will render the warranty and guarantee null and void.

- ▶ Do not make modifications to the wiring harness of the manoeuvring system.
- ▶ Do not connect additional consumers to the wiring harness.

- ▶ Please ensure that no metal chips or other contaminants get into the control unit during installation. The manoeuvring system is only suitable for connection to 12 V batteries (DC voltage).

The electrical installation must comply with the technical and administrative regulations of the respective destination country (e.g. EN 1648-1). National regulations and rules must be followed.

When choosing the installation location, remember that a battery cut-off switch can still be installed.

Position the antenna so that the radio connection is not interrupted (e.g. not in a metal housing or near other electrical devices).

i The battery cut-off switch is supplied as standard. For connecting the battery cut-off switch, see Chapter 6.3

Two connector cables are factory-fitted to each drive unit for the drive motor.

- ▶ Mark the relevant motor connector cables (drive unit A or B – see also connecting diagram) and temporarily route them along the underbody of the caravan to the location where the control unit is to be installed.

In any case, the control unit must be installed inside the caravan in a dry place and so that it is protected from moisture. An example of a suitable location for the control unit is in a bed storage box in close proximity to the manoeuvring system, at least 40 cm away from the battery.

- ▶ At a distance of approx. 150 mm from the control unit connection strip, mark a hole with a diameter of

25 mm on the floor of the caravan through which to pass the wiring looms.

- ▶ Drill the hole and pass the cables through the floor of the caravan to the control unit, routing them in such a way that they cannot chafe (especially where they pass through metal panels).
- ▶ Use the corrugated pipes provided to prevent damage to cables.

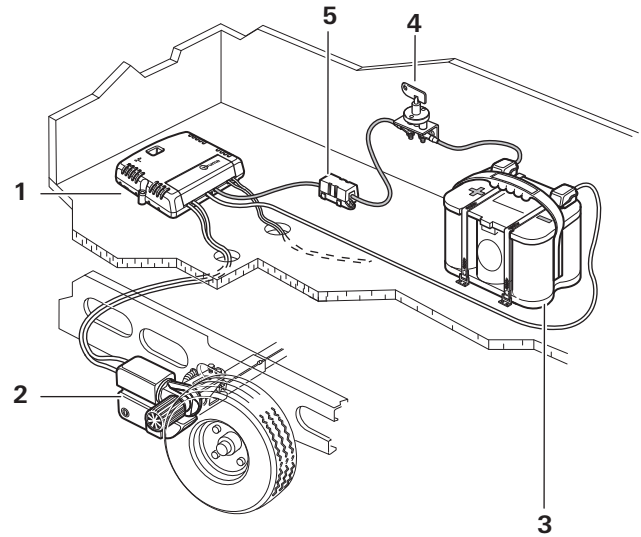


Fig. 41
 (Example of installation)

- 1 Control unit
- 2 Manoeuvring system
- 3 Battery
- 4 Battery cut-off switch
- 5 Fuse

- ▶ Place the control unit in the stowage box and secure with the chipboard screws provided (5 x 16 mm).

6.2.1 Connecting diagram

The battery and drive motors must be connected to the control unit in the following order: Nut, washer, cable with ring eyelet, washer, nut (torque = 6 Nm).

Cable coding

Symbol	Colour
RD	Red
BK	Black

- ▶ Open the cover of the control unit and clamp the cable in accordance with the connecting diagram (red = positive, black = negative).

Battery connection diagram

- Top view

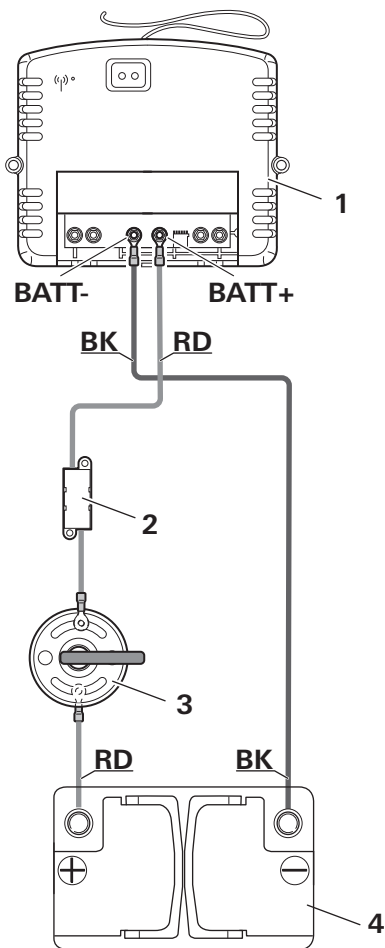


Fig. 42

- 1 Control unit
- 2 Fuse
- 3 Battery cut-off switch
- 4 Battery

Drive motor connection diagram

- Installation in front of the axle
- Top view

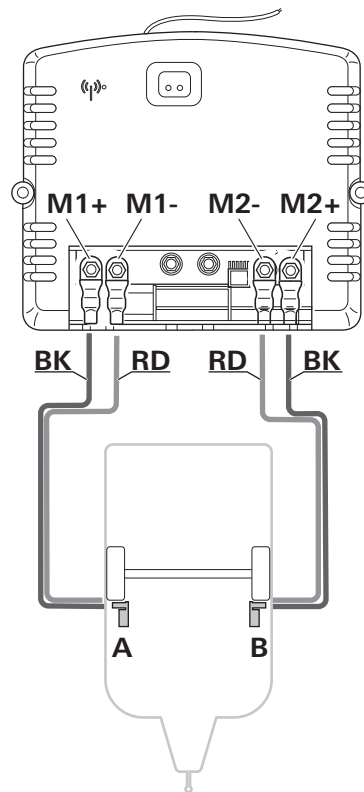


Fig. 43

- Installation behind axle
- Top view

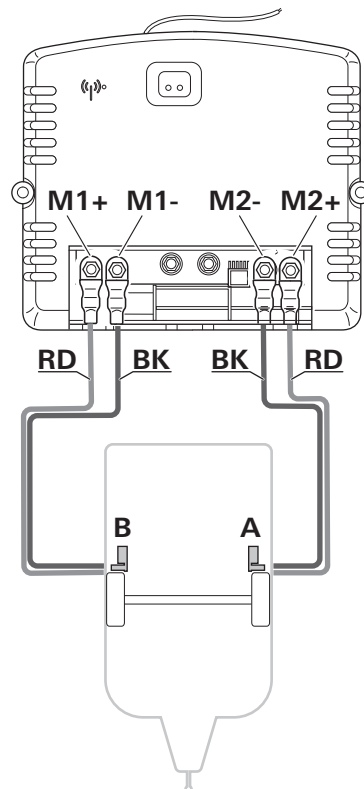


Fig. 44

- Once the cables have been routed out of the control unit, they must be strain-relieved. The motor cables must be routed together in such a way as to prevent them from being torn off or damaged.

- ❗ Surplus cable must be laid without loops in serpentine lines and must not be shortened.
- ▶ After connecting and laying the cables, press the cover flap down until it locks into place.

Snap ferrites

- ▶ Install the two snap ferrites in the immediate vicinity of the control unit in such a way that the red and black cables of a motor pass through each.

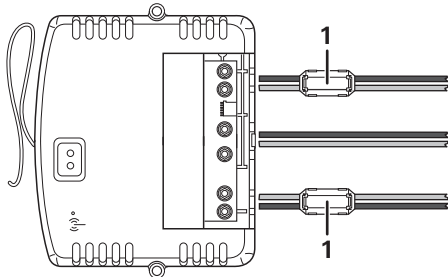


Fig. 45

6.3 Connecting the battery cut-off switch

- The battery cut-off switch must be installed in the positive cable between the fuse and the control unit.
- The installation location must be easily accessible for the user at all times (e.g. near the entrance).
- ▶ Select a suitable mounting option for the battery cut-off switch (see installation examples Fig. 46, Fig. 47).

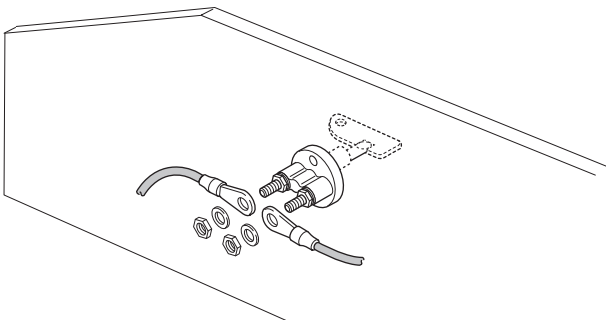


Fig. 46

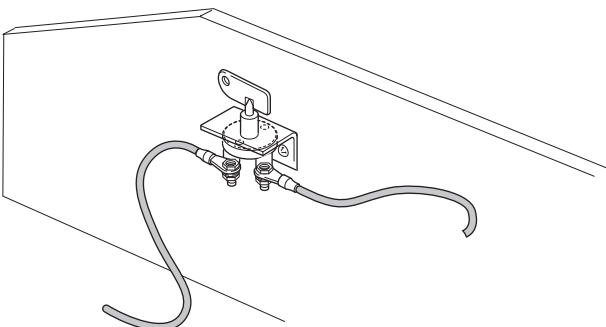


Fig. 47

- ▶ Install the battery cut-off switch at a suitable location inside the vehicle and fix in place using the screws supplied (Fig. 48).

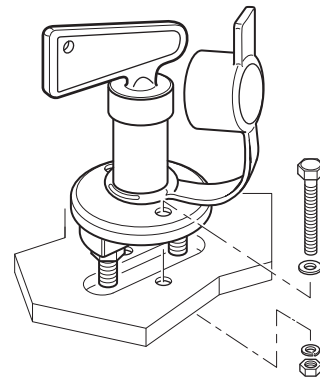


Fig. 48

- ▶ Feed cable connections through protective rubber caps (Fig. 49).

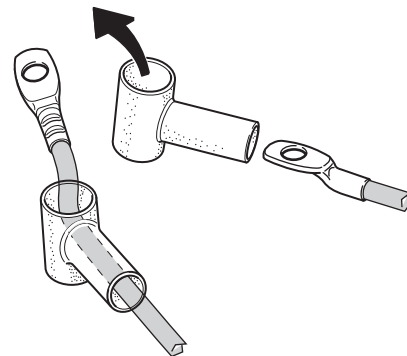


Fig. 49

- ▶ Connect the cables to the battery cut-off switch and secure with nuts (Fig. 50).

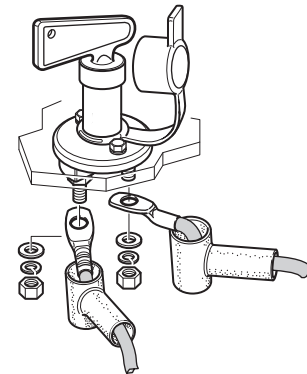


Fig. 50

- ▶ Slide protective rubber caps on to connection screws (Fig. 51.)

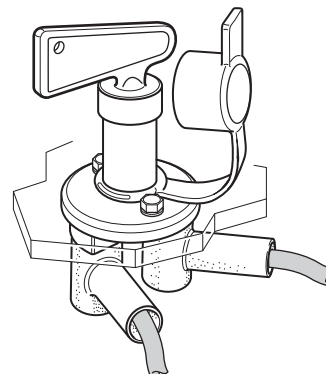


Fig. 51

6.4 Connecting the battery

NOTICE

Destruction of the electronics due to incorrect polarity

If the poles are reversed when connecting the control unit to the battery, this can damage the electronics.

- ▶ Connect the battery connection cables to the existing battery terminals. Connect the red cable to the positive terminal and the black cable to the negative terminal. Notice: Battery poles have different diameters.

When connecting the battery, observe the following:

- Liquid electrolyte batteries must be installed in a separate box with ventilation leading to the outside. The fuse in the positive cable must be connected outside the box. A separate box is not required for gel or AGM batteries. Pay attention to the battery manufacturer's installation regulations.
- The battery connector cables must not be extended. The battery connector cables must be routed separately from the motor cables, and must not run over the control unit.
- The battery must be positioned at least 40 cm away from the control unit.
- Route battery connector cables so that they do not chafe (particularly at lead-throughs through metal panels). Use suitable protection pipes to prevent damage to cables. Connect the battery connection cables to the existing battery terminals (red = positive, black = negative).
- The two cables to the positive terminal and negative terminal must be routed with a gap between them until after the fuse in the positive cable.

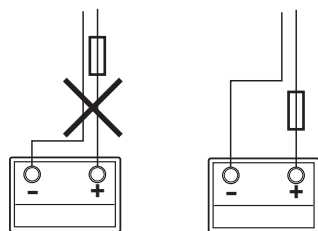


Fig. 52

- ▶ Connect the fuse in the positive cable near the positive terminal.
- ▶ Route the battery connection cables to the control unit and secure them using the cable clamps and screws provided.

7 Function check

See operating instructions for notes on operation.



DANGER

Personal injury due to a lack of safety precautions

If potential dangers, e.g. persons and objects in the test area, are ignored prior to the function test, this may lead to personal injury and property damage.

- ▶ There must be no persons or objects in the test area.
- ▶ Nobody may remain in or on the caravan.



WARNING

Malfunction of the manoeuvring system due to failure to perform function test


Failure to perform a function test after installing the manoeuvring system may lead to unforeseeable malfunctions of the manoeuvring system.


- ▶ Test all manoeuvring system functions after installation.

If it is necessary to replace the remote control or control unit (e.g. in case of loss), the remote control and control unit must be re-paired with each other.

- ▶ Pair the remote control and control unit in accordance with the operating instructions.
 - To operate the manoeuvring system, the battery must be fully charged.
 - There must be no obstacles around the caravan.
 - The drive rollers must not be engaged and the corner jacks must be raised.
- ▶ Position the caravan on open, level ground and apply the parking brake, or secure it with chocks to prevent it from rolling away.
- ▶ Connect the battery terminals to the battery.
- ▶ Check all cables. The cables must be securely fastened and must not be allowed to heat up. There must be no indications of a short circuit, etc.
- ▶ Switch on the remote control.

i The functionality of the remote control is described in the operating instructions.

If the green LED  does not light up on the remote control:

- ▶ Check the polarity and condition of the batteries in the remote control.
- i** The remote control switches itself off after about 3 minutes if no buttons are pressed.
- ▶ If available: Establish the power supply for the manoeuvring system using the battery cut-off switch.
- ▶ Check that the drive motors are stationary.
- ▶ With the remote control switched on, press the FORWARD  button. All the drive rollers must now rotate forwards.
- ▶ Engage the drive rollers on the tyres using the engagement lever provided.
- ▶ Release the parking brake or remove the chocks and switch the remote control on again if it is switched off.
- ▶ Now check all functions several times in accordance with the operating instructions.

- ▶ Apply the caravan's parking brake or secure it with chocks to prevent it from rolling away.
- ▶ Disengage the drive rollers using the engagement lever and switch off the remote control.
- ▶ Re-check the distance between the drive roller and tyres. Readjust if necessary.

7.1 Final steps

After the function test:

- ▶ Secure cables with cable ties.
 - ▶ Seal cable glands in the vehicle floor with plastic body sealant.
 - ▶ Attach the yellow sticker with the warnings in a location in the vehicle where it is clearly visible to all users (e.g. the wardrobe door).
- ❗ Missing stickers can be requested from the service department.
- ▶ Handover to the customer:
 - Remote control including batteries
 - 20 mm spacer plate
 - Operating instructions for the manoeuvring system
 - Engagement lever

Table des matières

1	À propos de cette notice d'instructions . . .	35
1.1	Numéro de document	35
1.2	Validité	35
1.3	Groupe cible	35
1.4	Documents associés	35
1.5	Symboles et moyens de représentation	35
1.6	Avertissements	35
2	Informations concernant la sécurité	35
2.1	Généralités	35
2.2	Manipulation de combustibles	35
2.3	Gestion de l'électricité	36
2.4	Sécurité des appareils	36
3	Homologation	36
4	Volume de la livraison et outils nécessaires	36
5	Préparation pour le montage	37
5.1	Conditions techniques	37
5.2	Dimensions de montage importantes	37
5.3	Détermination de hauteur de châssis	37
5.4	Détermination du cas de montage et des acces- soires spéciaux nécessaires	37
5.5	Bavettes anti-projections	41
5.6	Planification du montage	42
5.7	Choix de l'emplacement du système de manœuvre (devant ou derrière l'essieu)	42
6	Montage	42
6.1	Montage des éléments d'entraînement	43
6.2	Câblage électrique et commande	45
6.3	Raccordement de l'interrupteur coupe-batterie	48
6.4	Raccorder la batterie	49
7	Vérification du fonctionnement	49
7.1	Travaux finaux	50

1 À propos de cette notice d'instructions

Ces instructions de montage font partie intégrante du produit.

- Il convient de rendre les informations concernant la sécurité accessibles à d'autres spécialistes.

1.1 Numéro de document

Le numéro de document de ces instructions figure sur chaque page intérieure, en bas de page et au verso.

Le numéro de document se compose :

- d'une référence (10 chiffres),
- d'un indice de révision (2 chiffres),
- de la date d'édition (mois/année).

1.2 Validité

Ces instructions de montage s'appliquent exclusivement au système de manœuvre Mover smart M RS1.

1.3 Groupe cible

Ces instructions de montage s'adressent aux spécialistes.





Seules des personnes spécialisées et formées (spécialistes) sont autorisées à monter les produits Truma, à les réparer et à en vérifier le fonctionnement en respectant le mode d'emploi et les instructions de montage ainsi que les règles techniques reconnues en vigueur. On entend par personnel spécialisé toute personne ayant suivi une formation professionnelle ainsi que des formations continues, et disposant de connaissances et expériences avec les produits Truma et les normes en vigueur, lui permettant d'effectuer correctement les travaux nécessaires et d'identifier les dangers possibles.

- ① Pour faciliter la lecture, nous avons renoncé à faire une distinction entre les sexes. Les termes correspondants s'appliquent à tous les sexes dans un souci d'égalité de traitement.

1.4 Documents associés

Pour plus d'informations sur cet appareil, telles que l'utilisation, les informations concernant la sécurité, la description du produit, la manipulation, les caractéristiques techniques ou la garantie, consulter le mode d'emploi correspondant.

1.5 Symboles et moyens de représentation

Symbole	Signification
	Avertissement sur les risques pour les personnes
	Spécialiste
	Informations supplémentaires pour comprendre ou optimiser les processus de travail.
	Symbole indiquant une action à exécuter.
*	Pièces en option

(fig. 3-1) Renvoi à une figure
Par exemple Figure 3 - Numéro 1

1.6 Avertissements

Dans ces instructions de montage, des avertissements sont utilisés pour mettre en garde contre les risques de dommages matériels et corporels.

- Toujours lire et respecter les avertissements.

Mot d'avertissement	Signification
DANGER	Dangers pour les personnes. Le non-respect de cette consigne entraîne la mort ou des blessures graves.
AVERTISSEMENT	Dangers pour les personnes. Le non-respect de cette consigne peut entraîner la mort ou des blessures graves.
ATTENTION	Dangers pour les personnes. Le non-respect de cette consigne peut occasionner des blessures légères.
AVIS	Informations sur la prévention des dommages matériels

2 Informations concernant la sécurité

Vous trouverez ci-dessous des informations complémentaires concernant la sécurité afin d'attirer l'attention des spécialistes sur les dangers particuliers liés au montage des produits Truma.

2.1 Généralités

Les travaux de montage doivent être conformes aux conditions imposées par le client, aux réglementations locales et aux règles techniques.

- Porter un équipement de protection individuelle.
- Respecter les réglementations légales en matière de prévention des accidents.
- Respecter les réglementations légales en matière de protection de l'environnement.

2.2 Manipulation de combustibles

Pour pouvoir monter un système de manœuvre, il peut être nécessaire de déplacer des conduites de chauffage, de gaz ou de gazole.

Toutes les conduites acheminant des combustibles (conduites de gazole, de gaz) doivent être raccordées de manière étanche et ne doivent pas être détériorées. Si des détériorations ou des défauts d'étanchéité sont constatés sur la conduite de combustible, l'appareil ne doit pas être utilisé jusqu'à ce que les détériorations soient réparées. Lors de l'ouverture de conduites de gaz ou de gazole, des résidus peuvent s'échapper.

- Fermer la bouteille de gaz.
- Veiller à une aération suffisante.
- Ne pas inhaler les vapeurs.

- ▶ Défense de fumer, ne pas utiliser de flammes nues.

2.3 Gestion de l'électricité

Seuls des électriciens qualifiés sont autorisés à effectuer des travaux sur l'installation électrique.

- ▶ Respecter les réglementations et les prescriptions spécifiques au pays et à la tension.
- ▶ Tenir compte des caractéristiques du véhicule.
- ▶ Assurer la protection nécessaire au travail et porter un équipement de protection individuelle.

2.3.1 Tension de secteur 230 V AC

Les appareils installés dans la caravane (par exemple le chargeur de la batterie du système de manœuvre) peuvent être sous tension secteur. Le contact avec des pièces sous tension peut être mortel ou entraîner des blessures graves.

- ▶ Lors de travaux sur des pièces électriques incorporées, arrêter l'alimentation en tension, par exemple à l'aide de fusibles ou de disjoncteurs différentiels (FI) dans le tableau de distribution principal du véhicule. Sécuriser contre toute remise en marche.

Les camping-cars et les caravanes peuvent avoir des alimentations électriques autonomes de 230 V~ (par exemple onduleur / inverseur, générateur, panneaux solaires).

- ▶ Tenir compte d'une alimentation électrique autonome.

Les camping-cars et les caravanes ont éventuellement une prise extérieure pour l'alimentation du réseau.

- ▶ Lors de travaux électriques sur le véhicule, s'assurer qu'aucune autre personne ne puisse brancher par inadvertance un câble de raccordement sous tension dans la prise de courant extérieure.
- ▶ Empêcher l'alimentation externe. Enficher par exemple une fiche borgne avec l'avertissement « Attention ! Travaux électriques sur le véhicule » dans la prise extérieure.

2.3.2 Tension de la batterie 12 V CC

Certaines pièces de l'appareil sont alimentées par le réseau de bord de batteries 12 V. En cas de fortes charges électriques ou de court-circuit, des courants très élevés peuvent circuler dans les câbles d'alimentation, ce qui peut provoquer un échauffement des câbles et un incendie. De fortes étincelles et des arcs électriques peuvent alors être générés.

- ▶ Utiliser des câbles de section suffisante.
- ▶ Protéger les câbles avec des fusibles appropriés.
- ▶ Couvrir les pôles de batterie.
- ▶ Couvrir les contacts électriques ouverts.
- ▶ Utiliser des connecteurs isolés.

2.4 Sécurité des appareils

2.4.1 Remarques apposées sur l'appareil

- ▶ Respecter les remarques directement apposées sur l'appareil.
- ▶ Conserver les remarques apposées dans un état

parfaitement lisible.

2.4.2 Dispositifs de protection installés sur l'appareil

Risque de blessures en cas de dispositifs de protection manquants ou défectueux.

- ▶ Après le montage, mettre en place tous les dispositifs de protection (couvertures, informations concernant la sécurité, câbles de mise à la terre, etc.).
- ▶ Remplacer les dispositifs de protection défectueux ou devenus inutilisables.

2.4.3 Pièces de rechange d'origine

Éviter les dommages matériels dus à des composants supplémentaires, des pièces de rechange et d'usure inappropriés. Les composants, les pièces de rechange et d'usure non homologués qui n'ont pas été contrôlés avec l'installation peuvent endommager l'appareil et le véhicule. Le montage de composants, de pièces de rechange et d'usure non homologués ainsi que les modifications et transformations non autorisées sont considérés comme non conformes et peuvent limiter le fonctionnement, la sécurité et la garantie.

- ▶ N'utiliser que des composants, des pièces de rechange et d'usure d'origine de la société Truma Gerätetechnik GmbH & Co KG.
- ▶ Ne pas utiliser de composants endommagés.
- ▶ N'utiliser les vis avec du vernis de blocage de vis qu'une seule fois.

3 Homologation

En règle générale, une procédure de validation par un expert automobile n'est pas nécessaire si le montage est effectué correctement, conformément aux instructions de montage et à l'ABE.

Exceptions : une procédure de validation par un expert en automobile est nécessaire en cas de montage d'un kit de châssis plat et à chaque fois que la géométrie du châssis diffère des descriptions figurant dans la notice d'instructions de montage.

Le système de manœuvre satisfait à d'autres exigences des directives et normes CE (voir déclaration de conformité).

Toute modification apportée à l'appareil, l'ouverture du boîtier ou l'utilisation de pièces de rechange et de pièces d'accessoires importantes pour le fonctionnement autres que des pièces d'origine Truma ainsi que l'inobservation des instructions de montage et du mode d'emploi invalident la garantie et entraînent l'exclusion de toute demande de réparation du préjudice subi. L'autorisation d'exploitation de l'appareil est également annulée.

4 Volume de la livraison et outils nécessaires

Le Chapitre 6.1.1 comprend un aperçu du volume de livraison.

Les outils et dispositifs suivants sont recommandés pour le montage du système de manœuvre :

- Clé à douilles, polygonale ou à fourche d'une ouverture de clé de 10 mm, 13 mm, 17 mm
- Clé mâle coudée 4 mm
- Clé dynamométrique (2,5 – 40 Nm)
- Coupe-câble / pince à sertir
- Perceuse / tournevis / scie-cloche Ø 25 mm
- Cric rouleur avec chandelles adaptées, pont élévateur (2 t) ou fosse de montage
- Éclairage suffisant

5 Préparation pour le montage

5.1 Conditions techniques

- ▶ Attention : la charge utile de la caravane est réduite du poids du système de manœuvre.
- ▶ Attention : le poids total autorisé de la caravane pour une utilisation avec un système de manœuvre ne doit pas être dépassé.
- ▶ Aucune modification technique ne doit être apportée à l'appareil ou aux fixations sur le châssis, sous peine d'annulation de la garantie ou de l'obligation de garantie du système de manœuvre.

5.2 Dimensions de montage importantes

Pour les châssis, on fait la distinction entre le profilé en L et le profilé en U :

Profilé en L

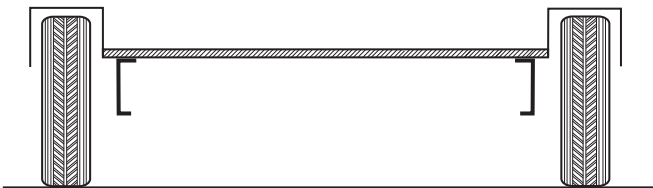


Fig. 1

Profilé en U

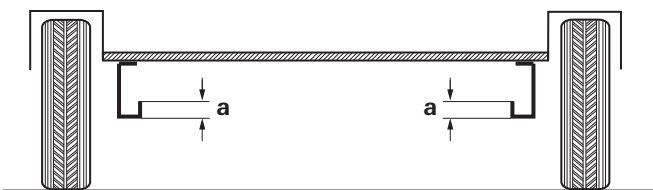


Fig. 2

a	max. 20 mm
---	------------

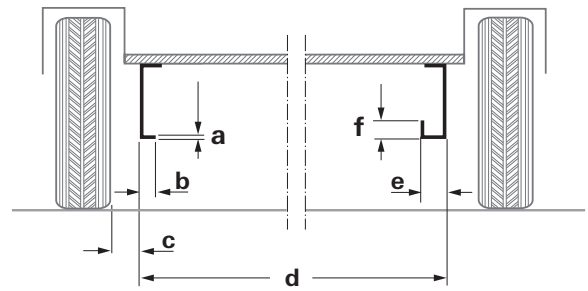


Fig. 3

a	min. 2,8 mm
b	min. 25 mm
c	min. 50 mm / max. 180 mm
d	min. 120 mm / max. 2000 mm
e	min. 35 mm
f	max. 20 mm

5.3 Détermination de hauteur de châssis

Dans la plage de 350 mm du bord extérieur du pneu à hauteur du moyeu de roue / milieu du pneu, une hauteur de châssis d'au moins 170 mm est nécessaire.

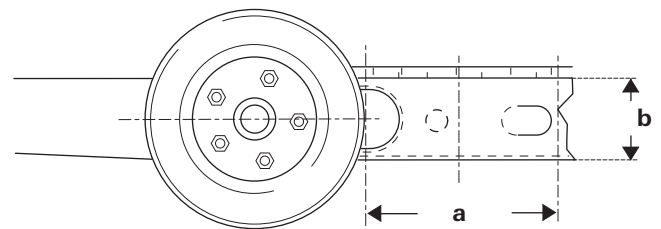


Fig. 4

a	350 mm
b	min. 170 mm

5.4 Détermination du cas de montage et des accessoires spéciaux nécessaires

Les illustrations des accessoires spéciaux ne sont fournies qu'à titre d'illustration. Pour des informations détaillées sur le montage, consulter les instructions de montage.

5.4.1 Montage standard

Le montage standard a lieu en cas de châssis avec profilé en U ou en L et une hauteur de châssis d'au moins 170 mm.

Aucun accessoire spécial n'est nécessaire pour le montage standard.

5.4.2 Compensation de la hauteur avec des kits d'espacement

Hauteur de châssis > 110 mm et < 170 mm

Le montage sur des châssis avec un profilé en U ou en L et une hauteur de châssis supérieure à 110 mm et inférieure à 170 mm nécessite une compensation de hauteur.

- Si la hauteur de châssis est inférieure à 110 mm, le montage est tout simplement impossible (voir le kit de châssis plat).
- Pour une hauteur de châssis de 110 mm à moins de 140 mm, il faut utiliser le kit d'espacement de 60 mm pour compenser.
- Pour une hauteur de châssis de 140 mm à moins de 170 mm, il faut utiliser le kit d'espacement de 30 mm pour compenser.
- Pour une hauteur de châssis à partir de 170 mm, il n'est pas nécessaire d'utiliser un kit d'espacement. Tenir compte de la garde au sol.

Hauteur de châssis [mm]	Kit d'espacement [mm]	Montage possible
... - 109	-	non
110 - 139	60	oui
140 - 169	30	oui
170 - ...	-	oui

Kit d'espacement 30 mm

Le kit d'espacement sert à compenser la hauteur de 30 mm pour les châssis standard avec profilé en L ou en U.

- Pour compenser la hauteur pour caravanes d'une hauteur de châssis de 140 mm et de moins de 170 mm.
- Montage possible devant ou derrière l'essieu.
- Le kit d'espacement sert également à la compensation de hauteur lors du montage sous la marche d'accès.
- N° d'art. 60030-95000

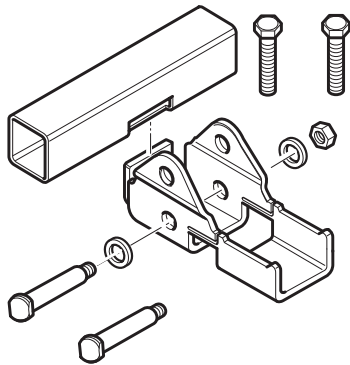


Fig. 5

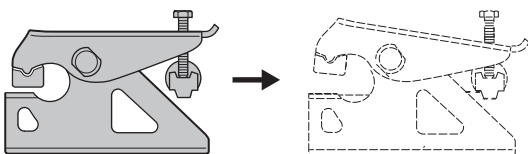


Fig. 6

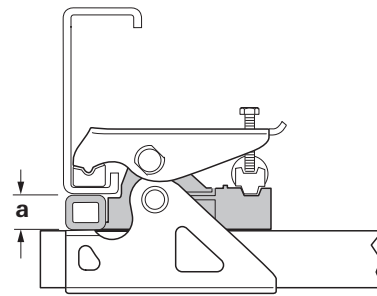


Fig. 7

a 30 mm

Kit d'espacement 60 mm

Le kit d'espacement sert à compenser la hauteur de 60 mm pour les châssis standard avec profilé en L ou en U.

- Pour compenser la hauteur pour caravanes d'une hauteur de châssis de 110 mm et de moins de 140 mm.
- Montage possible devant ou derrière l'essieu.
- Le kit d'espacement sert également à la compensation de hauteur lors du montage sous la marche d'accès.
- N° d'art. 60030-95100

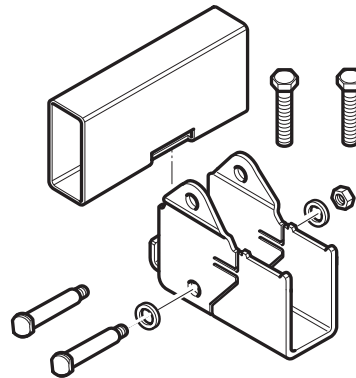


Fig. 8

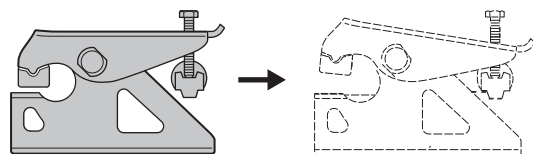


Fig. 9

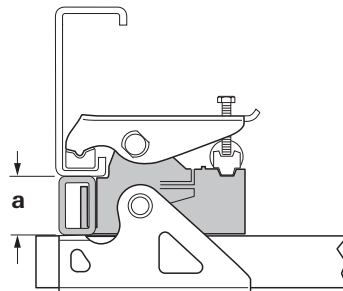


Fig. 10

a 60 mm

5.4.3 Compensation de la hauteur avec des kits de châssis plats

❗ En Allemagne, une procédure de validation par un expert automobile est obligatoire en cas d'utilisation de ces kits de châssis plats.

Hauteur de châssis inférieure à 110 mm

► Avec un châssis d'une hauteur inférieure à 110 mm, utiliser un kit de châssis plat afin de compenser la hauteur.

Kit de châssis plat

Plaques de montage pour compenser la hauteur des châssis standard avec profilé en L ou en U et/ou ponter les entretoises avec système de fixation standard.

- Pour compenser la hauteur pour les caravanes d'une hauteur de châssis inférieure à 110 mm et/ou les jonctions entre les entretoises.
- Montage possible devant ou derrière l'essieu.
- N° d'art. 60010-64900

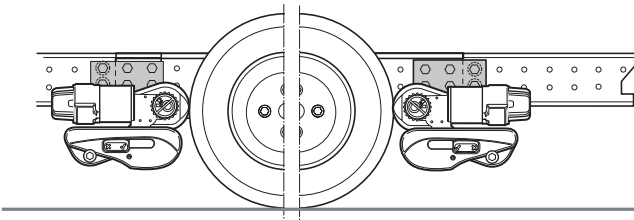


Fig. 11

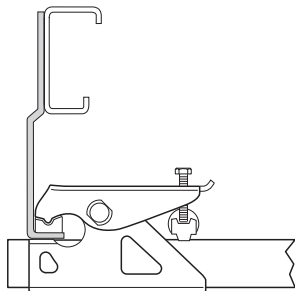


Fig. 12

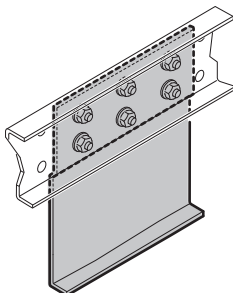


Fig. 13

Kit de châssis plat court

Plaques de montage pour compenser la hauteur des châssis standard avec profilé en L ou en U.

- Pour compenser la hauteur pour les caravanes d'une hauteur de châssis inférieure à 110 mm et pour une garde au sol plus importante.
- Montage possible devant ou derrière l'essieu.
- N° d'art. 60030-37600

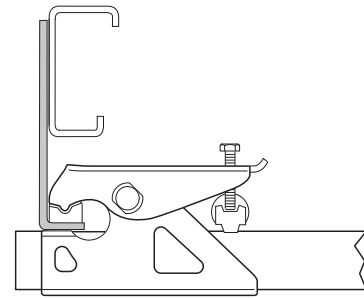


Fig. 14

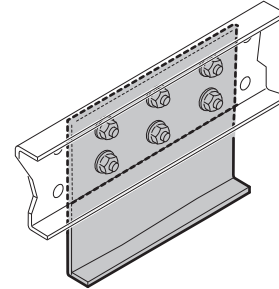


Fig. 15

5.4.4 Kit d'adaptateurs AL-KO Vario III / AV

- Convient aux caravanes jusqu'à 1800 kg avec un châssis AL-KO Vario III / AV dont l'épaisseur de cadre est inférieure à 2,8 mm.
- Utilisation impérative pour le châssis AL-KO Vario III / AV.
- Si une marche d'accès est présente, il est possible en plus d'utiliser le kit d'espacement 30 mm ou 60 mm.
- Montage possible seulement derrière l'essieu.
- N° d'art. 60010-21500

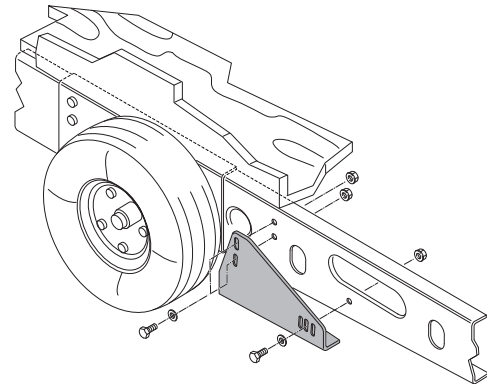


Fig. 16

5.4.5 Kit d'adaptateurs de châssis Knaus Tabbert / Dyonic AB3 1500 kg

- Convient aux caravanes jusqu'à 1500 kg avec châssis AB3 de Knaus Tabbert / Dyonic dont l'épaisseur est inférieure à 2,8 mm.
- Utilisation impérative pour le châssis Knaus Tabbert / Dyonic.
- En outre, le kit d'espacement de 30 mm ou 60 mm peut être utilisé.
- Montage possible seulement devant l'essieu.
- N° d'art. 60031-00209

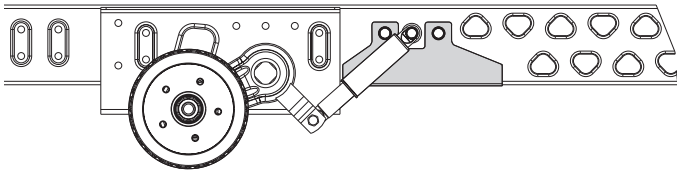


Fig. 17

5.4.6 Kit d'adaptateurs châssis Knaus Tabbert / Dyonis AB3 / AB4 2000 kg

- Convient aux caravanes jusqu'à 2000 kg avec châssis Knaus Tabbert / Dyonis AB3 / AB4 dont l'épaisseur de châssis est inférieure à 2,8 mm.
- Utilisation impérative pour le châssis Knaus Tabbert / Dyonis.
- En outre, le kit d'espacement de 30 mm ou 60 mm peut être utilisé.
- Montage possible seulement devant l'essieu.
- N° d'art. 60031-00291

Châssis Knaus Tabbert / Dyonis AB3 2000 kg

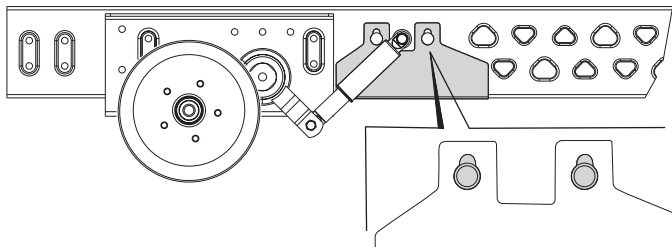


Fig. 18

Châssis Knaus Tabbert / Dyonis AB4 2000 kg

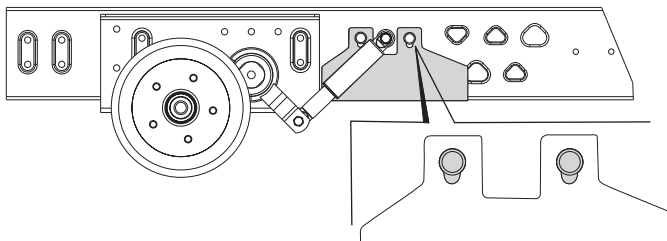


Fig. 19

5.4.7 Kit d'adaptateurs AL-KO M court jusqu'à 1800 kg

- Convient aux caravanes jusqu'à 1800 kg et dotées d'un châssis AL-KO M avec longerons coulissants.
- Le châssis est réglé sur une longueur minimale (châssis complètement replié).
- Pour compenser les bords de châssis se chevauchant.
- Montage possible seulement devant l'essieu.
- N° d'art. 60031-00132

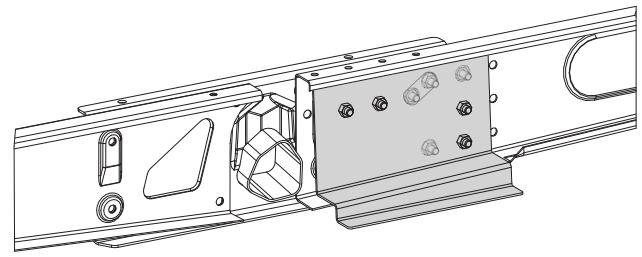


Fig. 20

5.4.8 Kit d'adaptateurs AL-KO M jusqu'à 1800 kg

- Convient aux caravanes jusqu'à 1800 kg et dotées d'un châssis AL-KO M avec longerons coulissants.
- Le châssis n'est pas réglé sur la longueur minimale.
- Pour compenser les bords de châssis se chevauchant.
- Montage possible seulement devant l'essieu.
- N° d'art. 60030-38600

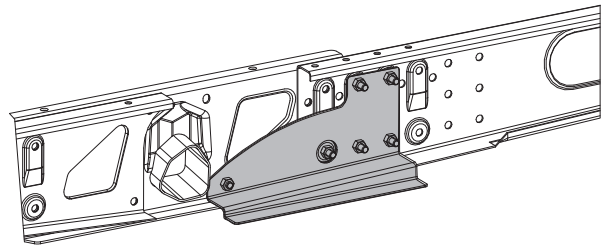


Fig. 21

5.4.9 Kit d'adaptateurs AL-KO M 1900 kg - 2000 kg

- Convient aux caravanes jusqu'à 1900 kg - 2000 kg et à un châssis AL-KO M avec longerons coulissants.
- Pour compenser les bords de châssis se chevauchant.
- Montage possible seulement devant l'essieu.
- N° d'art. 60031-02000

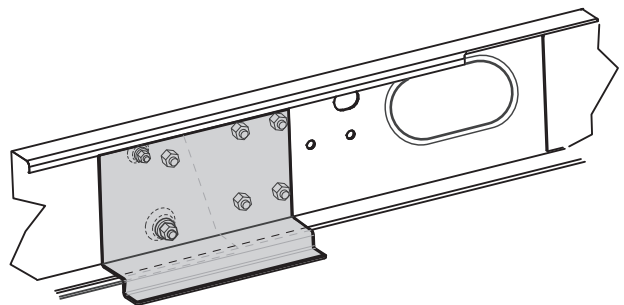


Fig. 22

5.4.10 Kit d'adaptateurs Eriba Touring

- Pour les châssis Eriba Touring, le kit d'adaptateurs Eriba Touring est obligatoire.
- Le montage doit être effectué sur le profilé rectangulaire du châssis Eriba Touring.
- La taille des pneus doit être d'au moins 14".
- Le kit d'adaptateurs peut être monté devant ou derrière l'essieu, en fonction de la situation de montage.
- N° d'art. 60030-09000

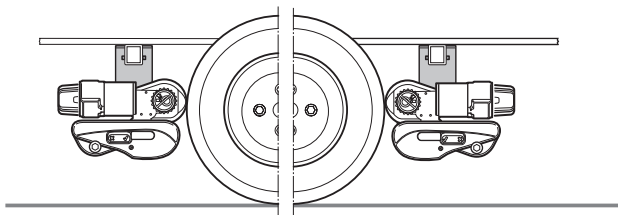


Fig. 23

Le cas échéant, des substructures doivent être posées. Dans certains cas, le montage n'est pas possible car le sous-plancher ne présente pas d'espace disponible.

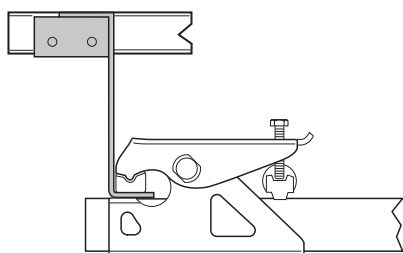


Fig. 24

5.4.11 Kit d'adaptateurs Eriba Touring Troll

- Pour les châssis Eriba Touring Troll, le kit d'adaptateurs Eriba Touring Troll est obligatoire.
- Montage possible seulement derrière l'essieu.
- N° d'art. 60031-03000

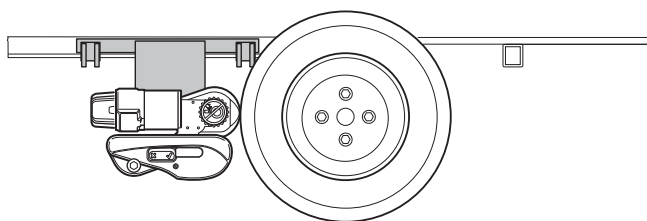


Fig. 25

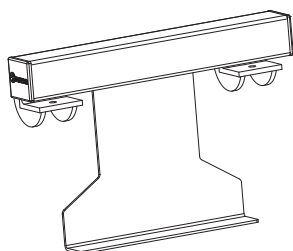


Fig. 26

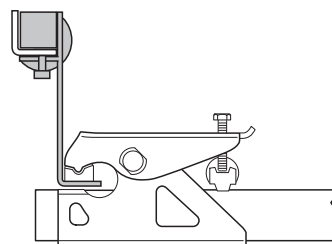


Fig. 27

5.4.12 Système de fixation court

Pour les châssis avec un profilé en L et des conditions d'espace restreintes, comme les substructures ou les bords perturbateurs, on utilise le système de fixation court.

Le système de fixation court est un remplacement du système de fixation standard prémonté.

Les deux plaques d'entretoise de 30 mm d'épaisseur chacune peuvent compenser au choix une distance de 30 mm ou de 60 mm.

- Le système de fixation peut être fixé devant ou derrière l'essieu.
- N° d'art. 60031-20000

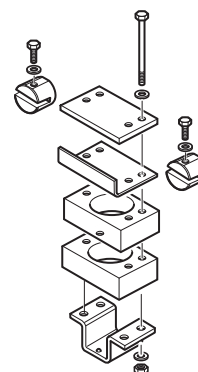


Fig. 28

i Dessin à titre d'exemple

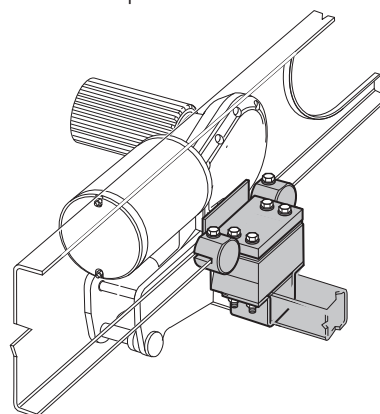


Fig. 29

5.5 Bavettes anti-projections

- Les bavettes anti-projections sont montées derrière l'essieu, aucune bavette anti-projections n'est requise devant l'essieu.
- Dans certains cas, le montage de la bavette anti-projections n'est pas possible car le sous-plancher ne

présente pas d'espace disponible.

- Lors du montage du système de manœuvre, les bavettes anti-projections existantes doivent éventuellement être déplacées ou adaptées.
- En cas d'impossibilité d'utiliser les bavettes anti-projections originales, il faut utiliser et adapter le kit de bavettes anti-projections Truma (n° d'art. 60031-08200).
- La distance entre le pneu et la bavette anti-projections ne doit pas dépasser 300 mm.
- La distance entre le sol et la bavette anti-projections ne doit pas dépasser 200 mm.

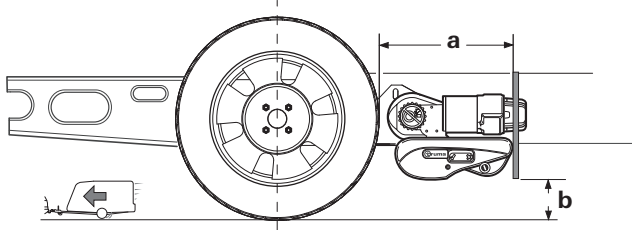


Fig. 30

a	max. 300 mm
b	max. 200 mm

5.5.1 Adaptation des bavettes anti-projections

Pour les bavettes anti-projections, la forme du système de manœuvre doit être découpée de manière à ne pas gêner le système de manœuvre lors du plaquage et repliage.

- ▶ Démontez la bavette anti-projections présente.
- ▶ Montez le système de manœuvre conformément aux instructions de montage (voir Chapitre 6).
- ▶ Découper le gabarit illustré dans les dernières pages des instructions de montage.
- ▶ Déterminer la dimension a et b et la transférer à la bavette anti-projections. La branche supérieure du coude de fixation doit être pointée vers l'arrière de la caravane.

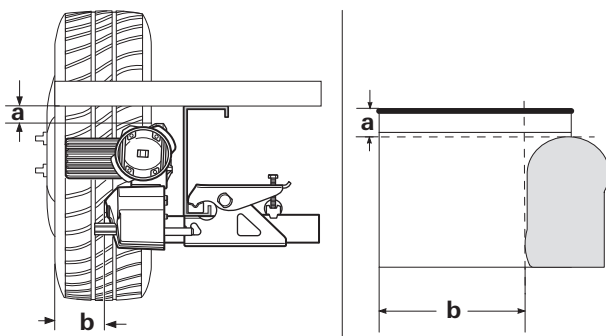


Fig. 31

- ▶ Poser le gabarit sur la bavette anti-projections. Évitez les confusions entre le côté gauche et le côté droit.
- ▶ Reporter le contour et découper.
- ▶ Le cas échéant, évider les contours de tablier sur la bavette anti-projections.

5.6 Planification du montage

Détermination de l'emplacement de montage des composants suivants :

- Batterie
- Commande
- Interrupteur coupe-batterie
- Pose de câbles (perçement du sol)

Attention :

- veiller aux conduites déjà posées (conduites de frein, de gaz, d'eau ou d'électricité).
- Lors du perçage des trous pour le passage des câbles, faire attention au chauffage par le sol, au châssis et aux éléments porteurs du châssis.
- Tenir compte des réservoirs d'eau.
- L'entrée et la sortie du marchepied ne doivent pas être entravées.
- L'interrupteur coupe-batterie doit être facilement accessible. La zone de la porte s'y prête bien.
- Avant le montage, veiller au câblage électrique dans le Chapitre 6.2.

Il est interdit de percer ou souder le châssis du véhicule. Il est strictement interdit de démonter des parties de la suspension de roue.

5.7 Choix de l'emplacement du système de manœuvre (devant ou derrière l'essieu)

Le système de manœuvre est monté de préférence devant l'essieu. Dans certaines circonstances (par exemple manque de place), un montage derrière l'essieu est également possible.

Pour fixer le système de manœuvre, seules les vis fournies (ou les pièces d'accessoires disponibles en tant qu'accessoires spéciaux) peuvent être utilisées.

6 Montage



DANGER

Dommages corporels dus au déplacement incontrôlé de la caravane

Si la caravane n'est pas suffisamment protégée contre la mise en mouvement inopinée et le basculement, cela peut entraîner des mouvements incontrôlés pendant les travaux de montage.

- ▶ Placer la caravane sur des surfaces planes.
- ▶ Serrer le frein à main de la caravane.
- ▶ Bloquer les pneus avec des cales.



DANGER

Risque d'écrasement dû à la chute de pièces d'accessoires lourdes

Lors de travaux sous la caravane, des pièces d'accessoires lourdes peuvent provoquer des écrasements.

- ▶ Ne pas se tenir sous des pièces d'accessoires en suspension ou non sécurisées.

AVIS**Maintien insuffisant des vis en raison d'un vernis de blocage de vis réutilisé**

Les vis peuvent être enduites de vernis de blocage de vis. Si ces vis sont desserrées, le vernis de blocage de vis devient inutilisable. En cas de nouvelle utilisation, un maintien sûr des vis n'est plus garanti.

- ▶ Les vis avec du vernis de blocage de vis ne doivent être vissées qu'une seule fois.
- ▶ Il est interdit de réutiliser la vis avec du vernis de blocage de vis usagé. Demander de nouvelles vis au service après-vente.
- ▶ Dans le cas de vis avec du vernis de blocage de vis, le filetage doit être exempt de graisse/d'huile.

6.1 Montage des éléments d'entraînement**AVIS****Détérioration causée par le perçage de pièces du châssis et de conduites**

Le perçage peut détériorer des pièces du châssis, des conduites d'électricité, des conduites d'eau et de gaz posées.

- ▶ Avant de percer, vérifier la position définie pour voir si des pièces du châssis ou des conduites peuvent être endommagées par les trous.

Le châssis du véhicule doit être exempt de rouille, de graisse et de fortes souillures dans la zone de la fixation. Aucune détérioration ne doit être présente au niveau de la suspension de roue.

6.1.1 Préparation du montage

Les roues et pneus montés sur la caravane doivent être de taille et de construction identiques et la pression de pneu doit correspondre aux indications du fabricant.

- ▶ Retirer tous les composants de l'emballage et les poser sur le sol.
- ▶ Avant le début du montage, enlever le collier de câble et les découpes de carton de la fixation.

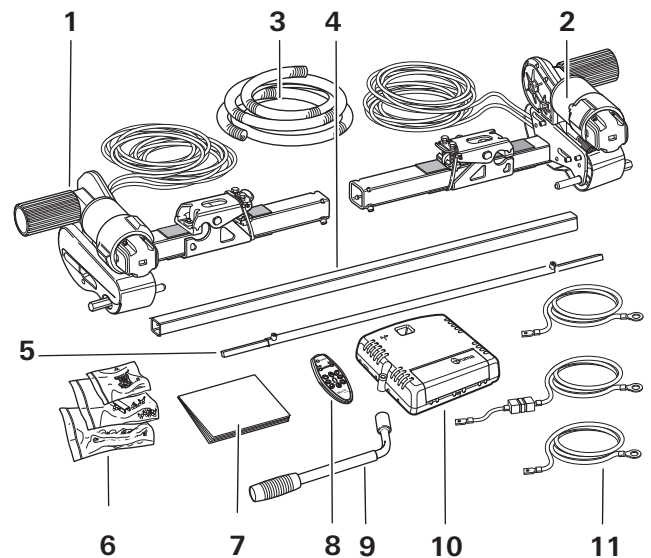


Fig. 32

- 1 Unité d'entraînement A
- 2 Unité d'entraînement B
- 3 Tube vide
- 4 Tube de liaison
- 5 Commande latérale simultanée
- 6 Encart
- 7 Notice d'utilisation et de montage
- 8 Télécommande
- 9 Levier de plaquage
- 10 Commande
- 11 Câble de batterie rouge et câble de batterie noir

6.1.2 Tenir compte de la garde au sol

- ▶ Veiller à une garde au sol suffisante (au moins 110 mm).
- ▶ Si la dimension minimale de la garde au sol ne peut pas être respectée, le montage d'un système de manœuvre n'est pas possible.

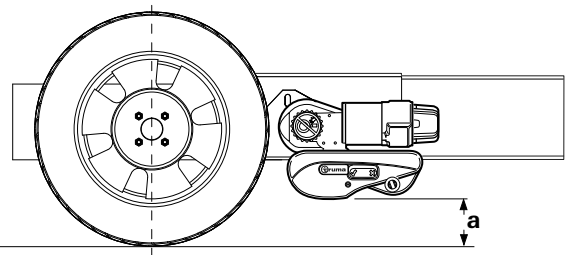


Fig. 33

a min. 110 mm

6.1.3 Assembler les unités d'entraînement avec le tube de liaison

- ▶ Repérer le tuyau de raccordement au milieu.
- ▶ Assembler les unités d'entraînement au tuyau de raccordement sans les fixer.
- ▶ Ne pas encore visser les vis sans tête (Fig. 34-1) incluses dans le volume de livraison.

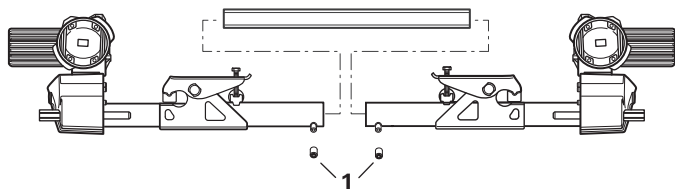


Fig. 34

1 Vis sans tête

6.1.4 Placement des unités d'entraînement et de la fixation

- Placer les unités d'entraînement avec le tube de liaison et la fixation (Fig. 35 -2) sur le châssis du véhicule et les visser avec les deux vis (Fig. 35-3) de manière à ce qu'un déplacement sur le châssis soit encore tout juste possible.

L'antidérapant (Fig. 35-1) doit reposer entièrement sur le châssis du véhicule (Fig. 35-4) et être en contact avec l'aile (Fig. 35-5).

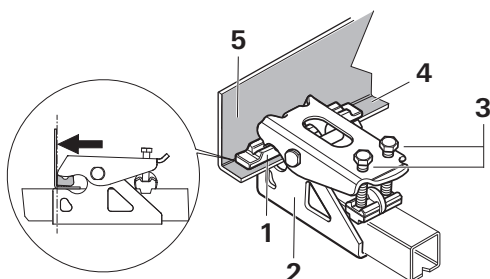


Fig. 35

- Dans le sens transversal, les rouleaux d'entraînement doivent couvrir la surface de roulement maximale des pneus.
- Déplacer les unités d'entraînement latéralement en conséquence et veiller à ce que les antidérapants restent correctement positionnés.

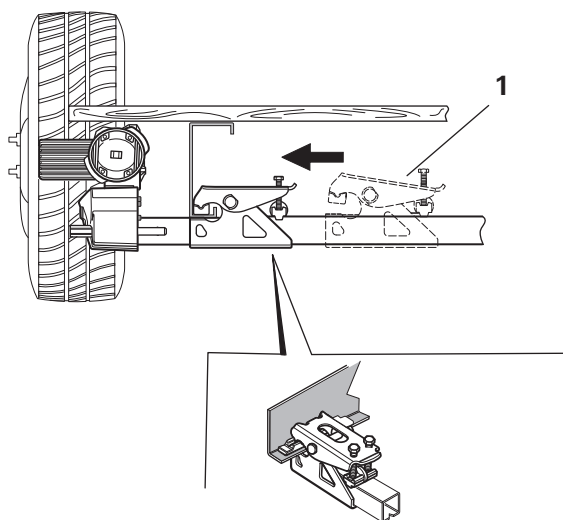


Fig. 36

1 Fixation

6.1.5 Réglage de la distance entre les pneus et les rouleaux d'entraînement



AVIS

Détérioration due à une distance incorrecte entre le pneu et le rouleau d'entraînement

Si la distance est trop faible, le pneu et le système de manœuvre peuvent être endommagés. Si la distance est trop grande, une transmission sûre de la force sur le pneu n'est pas possible et la caravane peut devenir incontrôlable.

- S'assurer que la distance entre le pneu et le rouleau d'entraînement replié est de 20 mm.
- En déplaçant les unités d'entraînement dans le sens longitudinal, régler la distance correcte entre le pneu et le rouleau d'entraînement à l'aide de la tôle de distance fournie (Fig. 37-a). Le tuyau de raccordement mobile permet l'adaptation à la largeur du châssis. Le poids de la caravane doit alors reposer sur les roues.

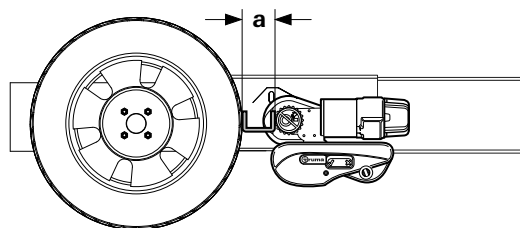


Fig. 37

a 20 mm

- Respecter une distance d'au moins 10 mm entre le carter de la boîte de vitesses et les pneus/amortisseurs.

Lorsque le rouleau d'entraînement est plaqué, la distance minimale est de 10 mm.

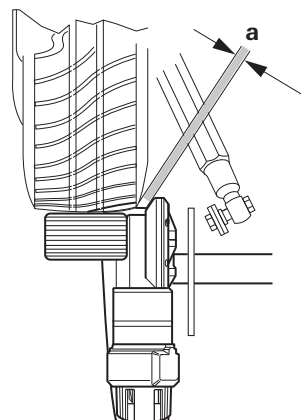


Fig. 38

a min. 10 mm

6.1.6 Vérification des distances

- Après le placement correct, serrer légèrement les vis (Fig. 35-3) de la fixation
- Vérifier ensuite à nouveau les distances requises. Le poids de la caravane doit alors reposer sur les roues.

6.1.7 Fixer le tube de liaison

- Placer le tube de liaison mobile au milieu (à l'aide du repère) et fixer chaque côté avec une vis sans tête M8 x 12 (15 Nm).

6.1.8 Fixation finale

- Vérifier de nouveau la distance de 20 mm par rapport au pneu (avec les roues sollicitées).
- Ensuite, serrer les vis de la fixation (M10) en plusieurs étapes en alternance à 25 Nm.

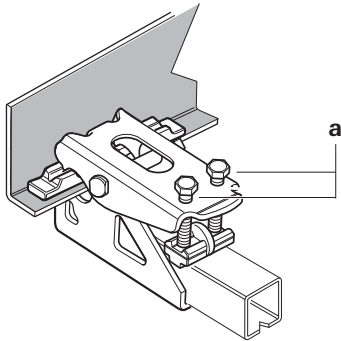


Fig. 39

a 25 Nm

6.1.9 Montage de la commande latérale simultanée

- S'assurer que les rouleaux d'entraînement ne sont pas plaqués contre les pneus (sur les deux côtés).
- Pousser les tuyaux carrés courts (Fig. 40-1) avec les trous vers l'extérieur dans le tuyau carré long (Fig. 40-2).
- Insérer maintenant les tuyaux carrés courts (Fig. 40-1) sur l'arbre de rabattement (Fig. 40-6).
- Insérer les vis (Fig. 40-5) à travers l'arbre de rabattement. Visser à fond là l'aide des écrous (Fig. 40-4) (10 Nm ± 1 Nm).
- Aligner le long tuyau carré (Fig. 40-2) au centre, mesurer si nécessaire.
- Visser les 2 vis sans tête (Fig. 40-3) dans cette position (15 Nm).
- Pour finir, vérifier de nouveau toutes les connexions par vis.

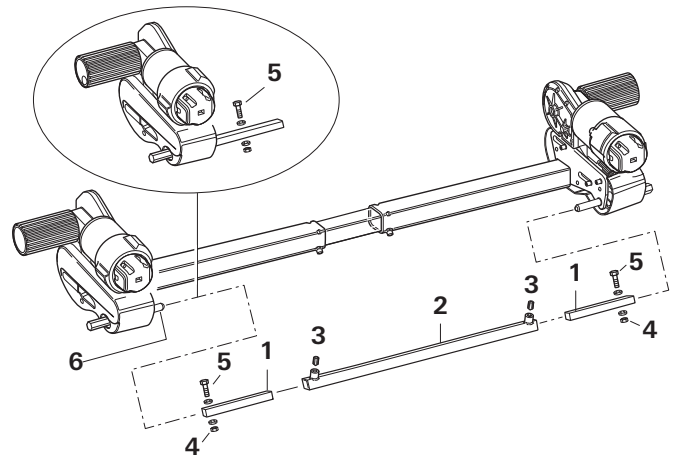


Fig. 40

- 1 Tuyaux carrés, courts
- 2 Tuyau carré, long
- 3 Vis sans tête
- 4 Écrou
- 5 Vis
- 6 Arbre de rabattement

- Plaquer les rouleaux avec le levier de plaquage joint. Les rouleaux d'entraînement doivent maintenant être plaqués sur les deux côtés.
- Vérifier également le côté opposé.
- Replier de nouveau les rouleaux d'entraînement.
- Répéter cette opération sur le côté opposé.

6.2 Câblage électrique et commande



AVERTISSEMENT

Dommages corporels dus à une mauvaise pose ou connexion des câbles

Si les câbles sont mal posés ou coupés trop court, cela peut entraîner des blessures et détériorer le système de manœuvre.

- Les moteurs de déplacement bougent pendant le fonctionnement. Fixer les câbles du moteur de déplacement à la commande sans les serrer afin d'éviter tout étirement des câbles.
- Il est interdit de poser des câbles au-dessus de la commande.



AVERTISSEMENT

Lésions oculaires par des copeaux lors du perçage

Lors du perçage des passages des faisceaux de câbles sur le plancher de la caravane, les copeaux projetés peuvent atteindre les yeux et les blesser.

- Porter des lunettes de protection lors du perçage.



AVERTISSEMENT

Risque d'incendie en raison d'une commande recouverte à l'intérieur de la caravane

Si la commande n'est pas suffisamment ventilée, elle peut surchauffer pendant le fonctionnement.

- ▶ Ne pas recouvrir la commande.
- ▶ Veiller à une circulation suffisante de l'air.

AVIS

Mouvements de conduite incontrôlés dus à l'activation de l'interrupteur coupe-batterie lorsque les rouleaux d'entraînement sont plaqués

Le système de manœuvre peut démarrer de manière incontrôlée dès que l'alimentation en courant est établie, en raison d'un câblage incorrect ou d'une erreur de la commande.

- ▶ Activer l'interrupteur coupe-batterie uniquement lorsque les rouleaux d'entraînement sont repliés

AVIS

Détérioration due à une modification du faisceau de câbles

Si des modifications sont apportées au faisceau de câbles du système de manœuvre ou si d'autres consommateurs sont raccordés, cela peut détériorer le système de manœuvre et entraîner l'exclusion de la garantie et de l'obligation de garantie.

- ▶ Ne pas modifier le faisceau de câbles du système de manœuvre.
 - ▶ Ne pas raccorder d'autres consommateurs au faisceau de câbles.
- ▶ Lors du montage, veiller à ce qu'aucun copeau métallique ou autres impuretés ne parviennent dans la commande.

Le système de manœuvre se prête uniquement à la connexion à des batteries 12 V (tension continue). Le montage électrique doit répondre aux dispositions techniques et administratives du pays d'utilisation respectif (par exemple EN 1648-1). Les prescriptions et les réglementations nationales doivent être respectées. Lors de la sélection de l'emplacement de montage de la commande, tenir compte du fait qu'un interrupteur coupe-batterie peut également être monté.

Positionner l'antenne de la commande de sorte à assurer une liaison radio aussi exempte de perturbations que possible (par exemple pas dans des boîtiers métalliques ou à proximité d'autres appareils électriques).

i L'interrupteur coupe-batterie est fourni de série. Pour le raccordement de l'interrupteur coupe-batterie, voir Chapitre 6.3

Deux câbles connecteurs pour le moteur de déplacement sont prémontés sur chaque unité d'entraînement.

- ▶ Identifier les câbles de raccord du moteur (unité d'entraînement A ou B – voir aussi schéma de connexion) et les poser provisoirement sous le plancher de la caravane jusqu'à l'emplacement de

montage prévu de la commande.

Dans tous les cas, la commande doit être installée à l'intérieur de la caravane, dans un endroit sec et à l'abri de l'humidité. Un emplacement approprié pour la commande est par exemple un coffre de couchette à proximité immédiate du système de manœuvre avec une distance minimale de 40 cm par rapport à la batterie.

- ▶ À environ 150 mm de la barre de connexion de la commande, marquer sur le plancher de la caravane un trou Ø 25 mm pour faire passer les faisceaux de câble.
- ▶ Percer le trou, passer le câble au travers du plancher de la caravane jusqu'à la commande et le poser de sorte à éviter tout frottement (en particulier en cas de passage au travers de parois métalliques).
- ▶ Pour ce faire, utiliser les tubes ondulés fournis afin d'éviter de détériorer les câbles.

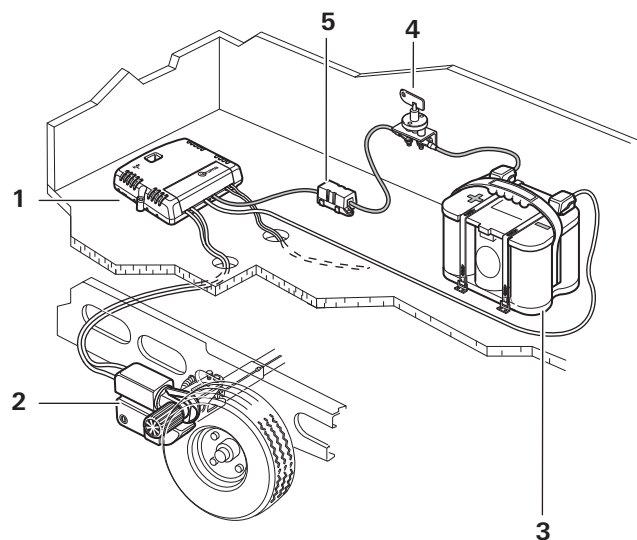


Fig. 41
(installation à titre d'exemple)

- 1 Commande
- 2 Système de manœuvre
- 3 Batterie
- 4 Interrupteur coupe-batterie
- 5 Fusible

- ▶ Mettre en place la commande dans le compartiment de rangement et la fixer avec les vis à aggloméré (5 x 16 mm) fournies.

6.2.1 Schéma de connexion

Le raccordement de la batterie et des moteurs d'entraînement à la commande doit se faire dans l'ordre suivant : Écrou, rondelle, câble avec cosse à œillet, rondelle, écrou (couple = 6 Nm).

Codage de câble

Symbole	Couleur
RD	rouge
BK	noir

- ▶ Ouvrir le couvercle de la commande et et connecter le câble conformément au schéma de connexion (rouge = plus, noir = moins).

Plan de raccordement de la batterie

- Vue de haut

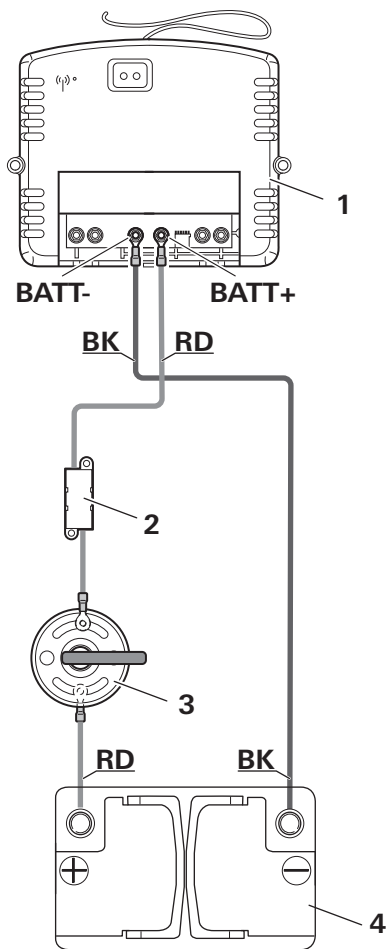


Fig. 42

- 1 Commande
- 2 Fusible
- 3 Interrupteur coupe-batterie
- 4 Batterie

Plan de raccordement des moteurs de déplacement

- Montage devant l'essieu
- Vue de haut

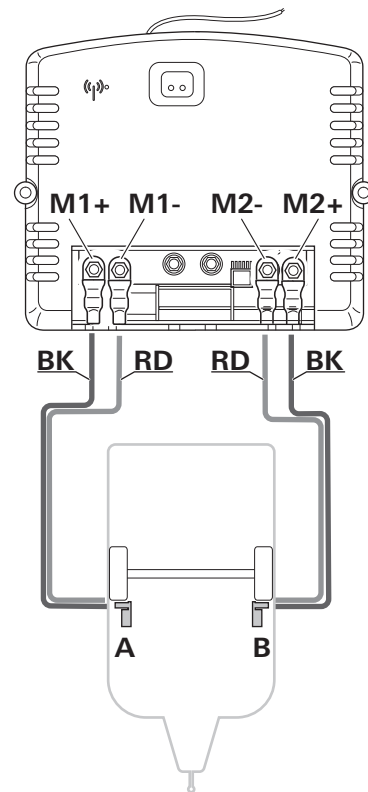


Fig. 43

- Montage derrière l'essieu
- Vue de haut

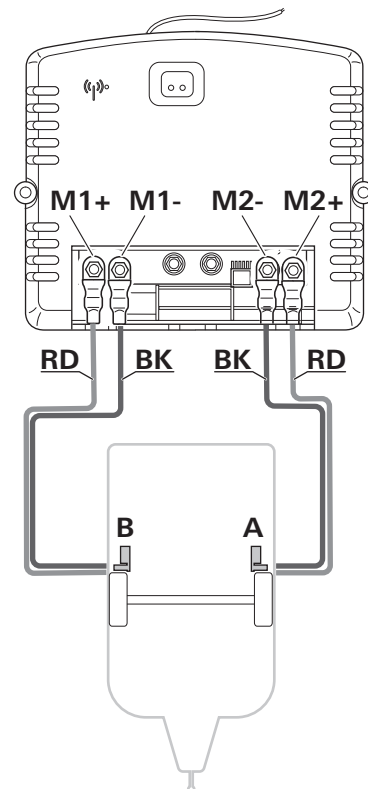


Fig. 44

- Une fois que les câbles ont été guidés hors de la commande, il faut encore les décharger de leur traction.

Les câbles du moteur doivent être posés ensemble de telle sorte qu'un arrachement ou une détérioration des câbles soit évité.

- ❗ L'excédent de câble doit être posé sans boucle, en lignes sinueuses et ne doit pas être raccourci.
- ▶ Après avoir raccordé et posé les câbles, appuyer sur le cache vers le bas jusqu'à ce qu'il s'enclenche.

Manchons à clipser en ferrite

- ▶ Monter les deux manchons à clipser en ferrite à proximité immédiate de la commande de sorte que, respectivement, le câble rouge et le câble noir d'un moteur passent par eux.

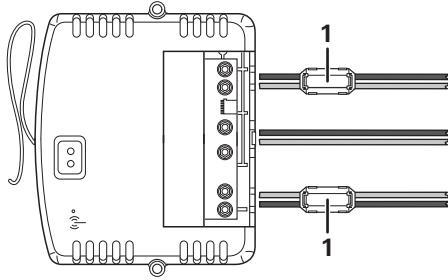


Fig. 45

6.3 Raccordement de l'interrupteur coupe-batterie

- L'interrupteur coupe-batterie doit être monté dans la conduite « plus » entre le fusible et la commande.
- L'emplacement de montage doit à tout moment être facilement accessible pour l'utilisateur (par exemple à proximité de la porte d'entrée).
- ▶ Choisir une possibilité de fixation appropriée pour le coupe-circuit (voir les exemples de montage Fig. 46, Fig. 47).

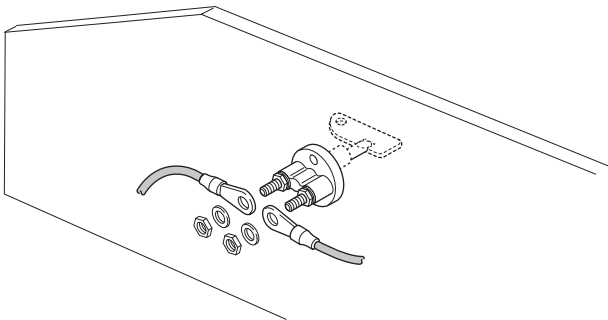


Fig. 46

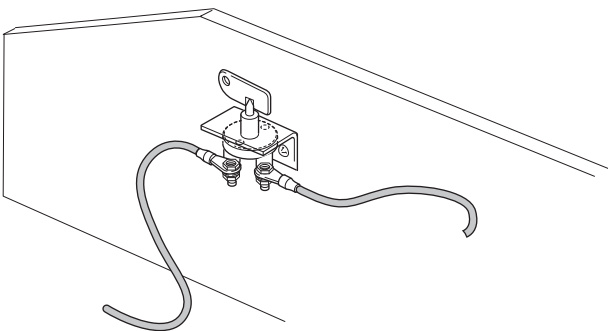


Fig. 47

- ▶ Monter l'interrupteur coupe-batterie sur un endroit approprié du véhicule et le fixer avec les vis fournies (Fig. 48).

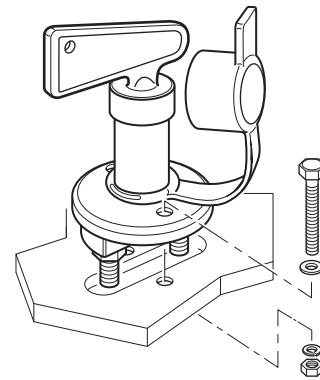


Fig. 48

- ▶ Guider les branchements de câble dans les capuchons de protection en caoutchouc (Fig. 49).

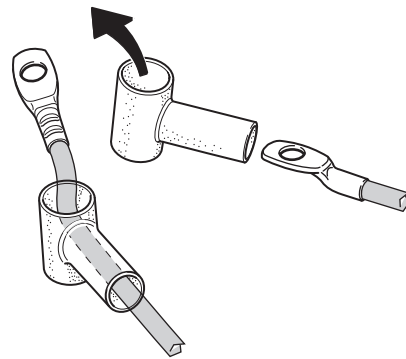


Fig. 49

- ▶ Raccorder les branchements de câble sur l'interrupteur coupe-batterie et bloquer avec un écrou (Fig. 50).

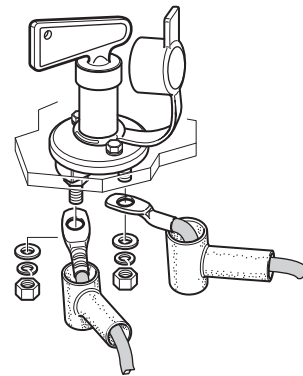


Fig. 50

- ▶ Faites glisser les capuchons de protection en caoutchouc sur les vis de connexion (Fig. 51.)

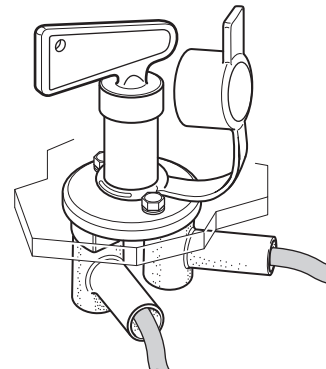


Fig. 51

6.4 Raccorder la batterie

AVIS

Destruction de l'électronique par une mauvaise polarité

Si les pôles sont inversés lors du raccordement de la commande à la batterie, l'électronique peut être détériorée.

- ▶ Brancher les câbles de batterie sur les cosses de batterie existantes. Connecter le câble rouge au pôle positif et le câble noir au pôle négatif. Remarque : Les pôles des batteries ont des diamètres différents.

À prendre en compte lors du raccordement de la batterie :

- Les batteries à électrolyte liquide gélifié doivent être mises en place dans un boîtier séparé avec une purge d'air vers l'extérieur. Le fusible de la conduite « plus » doit être raccordé hors du boîtier. Un boîtier séparé n'est pas nécessaire pour les batteries gel et AGM. Observer les consignes de montage du fabricant de batterie.
- Il est interdit de rallonger les câbles de batterie. Les câbles de batterie doivent être séparés des câbles de moteur et ne doivent pas passer au-dessus de la commande.
- La batterie doit être placée à au moins 40 cm de la commande.
- Poser les câbles de batterie de sorte à éviter tout frottement (en particulier en cas de passage au travers de parois métalliques). Pour assurer la protection, utiliser des tubes appropriés afin d'éviter de détériorer les câbles. Raccorder les câbles de batterie aux cosses de batterie présentes (rouge = plus, noir = moins).
- Les deux câbles vers le pôle « plus » et vers le pôle « moins » doivent être posés séparément jusqu'à après le fusible du câble « plus ».

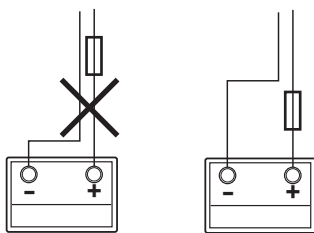


Fig. 52

- ▶ Raccorder le fusible du câble «plus» à proximité du pôle «plus».
- ▶ Poser les câbles de batterie jusqu'à la commande et les fixer solidement à l'aide des serre-câbles et des vis fournis.

7 Vérification du fonctionnement

Pour les instructions d'utilisation, voir le mode d'emploi.



DANGER

Domages corporels dus à l'absence de mesures de sécurité

Si des risques potentiels sont ignorés avant la vérification de fonctionnement, par exemple des personnes et des objets dans la zone de contrôle, les personnes peuvent être blessées et des dommages matériels occasionnés.

- ▶ Aucune personne ni aucun objet ne doit se trouver dans la zone de contrôle.
- ▶ Aucune personne ne doit se trouver dans la caravane ou à proximité de celle-ci.



AVERTISSEMENT

Dysfonctionnement du système de manœuvre en raison d'une vérification de fonctionnement non effectuée


Si aucune vérification de fonctionnement n'est effectuée après le montage du système de manœuvre, cela peut entraîner des dysfonctionnements imprévisibles du système de manœuvre.


- ▶ Après le montage, tester toutes les fonctions du système de manœuvre.

Si un échange de la télécommande ou de la commande est nécessaire (par exemple en cas de perte), la télécommande et la commande doivent être accordées de nouveau l'une par rapport à l'autre.

- ▶ Accorder la télécommande et la commande en suivant le mode d'emploi.
 - La batterie doit être complètement chargée pour que le système de manœuvre puisse fonctionner.
 - Il ne doit pas y avoir d'obstacles autour de la caravane.
 - Les rouleaux d'entraînement ne doivent pas être plaqués et les béquilles d'angle doivent être relevées.
- ▶ Garer la caravane à l'extérieur sur un terrain libre et plat puis serrer le frein à main, le cas échéant la protéger contre la mise en mouvement inopinée.
- ▶ Raccorder les cosses de batterie à la batterie.
- ▶ Vérifier tous les câbles. Les câbles doivent être solidement fixés et ne doivent pas devenir chauds. Il ne doit y avoir aucun signe de court-circuit, etc.
- ▶ Mettre en marche la télécommande.

i Le fonctionnement de la télécommande est décrit dans le mode d'emploi.

Si la LED verte  de la télécommande ne s'allume pas :

- ▶ Vérifier la polarité et l'état des piles de la télécommande.
- i** La télécommande s'arrête après environ 3 minutes si aucune touche n'est actionnée.
- ▶ Si présent : utiliser l'interrupteur coupe-batterie du système de manœuvre pour établir l'alimentation en courant.
- ▶ Vérifier que les moteurs de déplacement sont à l'arrêt.
- ▶ Lorsque la télécommande est allumée, appuyer sur la touche VERS L'AVANT  . Tous les rouleaux

d'entraînement doivent maintenant tourner dans le sens de la marche avant.

- ▶ Plaquer les rouleaux d'entraînement contre les pneus au moyen du levier de plaquage fourni.
- ▶ Desserrer le frein à main ou retirer la protection contre la mise en mouvement et, le cas échéant, remettre la télécommande en marche.
- ▶ Vérifier maintenant toutes les fonctions plusieurs fois conformément au mode d'emploi.
- ▶ Serrer le frein à main de la caravane, le cas échéant la protéger contre la mise en mouvement inopinée.
- ▶ Replier les rouleaux d'entraînement avec le levier de plaquage et arrêter la télécommande.
- ▶ Vérifier de nouveau la distance entre le rouleau d'entraînement et les pneus. Régler de nouveau si nécessaire.

7.1 Travaux finaux

Après la vérification de fonctionnement :

- ▶ Fixer les câbles avec des colliers de câble.
 - ▶ Étanchéifier les passages de câbles dans le plancher du véhicule avec du mastic d'étanchéité plastique.
 - ▶ Apposer l'autocollant jaune avec les avertissements à un endroit du véhicule bien visible pour chaque utilisateur (par exemple sur la porte de la penderie).
- ⓘ Les autocollants manquants peuvent être demandés auprès du service après-vente.
- ▶ Remise au client :
 - Télécommande avec piles
 - Tôle de distance 20 mm
 - Mode d'emploi du système de manœuvre
 - Levier de plaquage

Indice

1	Informazioni sulle presenti istruzioni per l'uso	52
1.1	Numero di documento	52
1.2	Validità.	52
1.3	Gruppo di destinazione	52
1.4	Documenti applicabili	52
1.5	Simboli e rappresentazioni	52
1.6	Avvertenze.	52
2	Avvertenze di sicurezza	52
2.1	Informazioni generali.	52
2.2	Gestione dei carburanti	52
2.3	Gestione dell'impianto elettrico.	52
2.4	Sicurezza dell'apparecchio	53
3	Omologazione	53
4	Contenuto della fornitura e attrezzi necessari	53
5	Predisposizione per il montaggio	54
5.1	Requisiti tecnici	54
5.2	Dimensioni previste per il montaggio	54
5.3	Determinazione dell'altezza del telaio	54
5.4	Determinazione del tipo di montaggio e degli accessori speciali necessari	54
5.5	Paraspruzzi	58
5.6	Pianificazione del montaggio	59
5.7	Scelta della posizione del sistema di manovra (davanti o dietro l'asse)	59
6	Montaggio	59
6.1	Montaggio degli elementi di trasmissione	59
6.2	Cablaggio elettrico e centralina.	62
6.3	Collegamento dello staccabatteria	64
6.4	Collegamento della batteria	65
7	Prova di funzionamento	65
7.1	Lavori conclusivi	66

1 Informazioni sulle presenti istruzioni per l'uso

Le presenti istruzioni di montaggio sono parte integrante del prodotto.

- Fare in modo che le avvertenze di sicurezza siano accessibili anche ad altri tecnici qualificati.

1.1 Numero di documento

Il numero di documento delle presenti istruzioni per l'uso è visibile in ogni piè di pagina e sul retro.

Il numero di documento è formato da:

- Codice articolo (10 cifre)
- Stato della revisione (2 cifre)
- data di pubblicazione (mese/anno)

1.2 Validità

Le presenti istruzioni di montaggio si riferiscono esclusivamente al sistema di manovra Mover smart M RS1.

1.3 Gruppo di destinazione

Le presenti istruzioni di montaggio si rivolgono a tecnici qualificati.





Il prodotto Truma deve essere installato, riparato e sottoposto a prova di funzionamento solamente da persone competenti e addestrate (tecnici qualificati) nel rispetto delle istruzioni per l'uso e di montaggio e delle regole della tecnica attualmente riconosciute. Per tecnici qualificati si intendono persone che, grazie alla loro formazione professionale, alla frequentazione di corsi, alla conoscenza dei prodotti Truma e delle norme pertinenti e ad esperienze di lavoro pregresse, sono in grado di eseguire correttamente gli interventi necessari e di riconoscere i possibili rischi.

- ⓘ Per motivi di leggibilità si rinuncia a effettuare una distinzione di genere. Termini equivalenti si applicano a tutti i generi in un'ottica di parità di trattamento.

1.4 Documenti applicabili

Ulteriori informazioni sul presente apparecchio, come scopo d'impiego, avvertenze di sicurezza, descrizione del prodotto, uso, specifiche tecniche e garanzia, sono contenute nelle relative istruzioni per l'uso.

1.5 Simboli e rappresentazioni

Simbolo	Significato
	Rischio di lesioni personali
	Tecnico qualificato
	Ulteriori informazioni per comprendere o ottimizzare i processi lavorativi.
	Passaggio di una procedura. È necessario compiere un'azione.
*	Parti opzionali
(fig. 3-1)	Riferimento a un'immagine, ad esempio figura 3, numero 1

1.6 Avvertenze

Le presenti istruzioni di montaggio contengono delle avvertenze volte a evitare che si verifichino lesioni personali o danni materiali.

- Si raccomanda di leggere e osservare sempre tali avvertenze.

Termine utilizzato	Significato
PERICOLO	Rischio di lesioni personali. L'inosservanza causa lesioni gravi o letali.
AVVERTENZA	Rischio di lesioni personali. L'inosservanza può causare lesioni gravi o letali.
ATTENZIONE	Rischio di lesioni personali. L'inosservanza può causare lesioni lievi.
NOTA	Informazioni utili a prevenire danni materiali.

2 Avvertenze di sicurezza

Di seguito sono riportate delle avvertenze di sicurezza integrative, che intendono avvertire i tecnici qualificati di particolari pericoli che potrebbero insorgere durante l'installazione dei prodotti Truma.

2.1 Informazioni generali

I lavori di montaggio devono rispettare le condizioni del sito, le disposizioni locali e le regole della tecnica.

- Indossare i dispositivi di protezione individuale.
- Osservare le disposizioni di legge relative alla prevenzione degli infortuni.
- Osservare le disposizioni di legge relative alla protezione ambientale.

2.2 Gestione dei carburanti

Per poter installare un sistema di manovra potrebbe essere necessario spostare le linee del riscaldamento, del gas o del gasolio.

Tutti i tubi di trasporto dei carburanti (linee del gasolio o del gas) devono essere collegati saldamente e non devono presentare segni di danneggiamento. Se si riscontrano dei danni o delle perdite nella linea del carburante, è necessario non mettere in funzione l'apparecchio finché non è stato riparato il danno. Durante l'apertura delle linee del gasolio o del gas possono fuoriuscire residui di gasolio o di gas.

- Chiudere la bombola del gas.
- È necessario garantire una ventilazione sufficiente.
- Non inalare vapori.
- Non fumare, non utilizzare fiamme libere.

2.3 Gestione dell'impianto elettrico

Eventuali interventi all'impianto elettrico devono essere eseguiti esclusivamente da elettricisti qualificati.

- Osservare le norme e le disposizioni specifiche per il paese e dipendenti dalla tensione.

- ▶ Tenere conto delle condizioni del veicolo.
- ▶ Garantire le necessarie condizioni di sicurezza sul lavoro e indossare i dispositivi di protezione individuale.

2.3.1 Tensione di rete a 230 V AC

Gli apparecchi installati sul caravan (ad esempio il caricabatterie per la batteria del sistema di manovra) possono essere sotto tensione. Il contatto con parti sotto tensione può causare lesioni gravi o persino letali.

- ▶ Quando si interviene su componenti elettrici, spegnere l'alimentazione, ad esempio tramite fusibili o interruttori differenziali (RCD) nel quadro di distribuzione principale del veicolo. Fare in modo che tali componenti non possano essere riaccesi.

Camper e caravan possono avere un'alimentazione autonoma a 230 V AC (fornita ad esempio da inverter, generatori o pannelli solari).

- ▶ Tenere conto dell'eventuale presenza di un sistema di alimentazione autonomo.

Camper e caravan possono avere una presa esterna di alimentazione della rete.

- ▶ Quando si eseguono degli interventi elettrici al veicolo, assicurarsi che nessun altro possa collegare involontariamente un cavo sotto tensione alla presa esterna.
- ▶ Impedire eventuali tentativi di alimentazione esterna, ad esempio inserendo un tappo cieco nella presa esterna con l'avvertenza "Attenzione! Interventi elettrici al veicolo in corso".

2.3.2 Tensione della batteria a 12 V DC

Parti dell'apparecchio vengono alimentate dalla rete di bordo composta da batterie da 12 V. In caso di carichi elettrici elevati o di cortocircuiti, nei cavi di alimentazione possono fluire correnti molto elevate, che possono riscaldare i cavi, provocare incendi e generare forti scintille e archi elettrici.

- ▶ Utilizzare cavi di sezione sufficiente.
- ▶ Proteggere i cavi con fusibili idonei.
- ▶ Coprire i poli della batteria.
- ▶ Coprire i contatti elettrici aperti.
- ▶ Utilizzare connettori isolati.

2.4 Sicurezza dell'apparecchio

2.4.1 Avvisi applicati sull'apparecchio

- ▶ Osservare gli avvisi applicati direttamente sull'apparecchio.
- ▶ Mantenere gli avvisi applicati in condizioni di perfetta leggibilità.

2.4.2 Dispositivi di protezione applicati sull'apparecchio

Rischio di lesioni in caso di dispositivi di protezione assenti o difettosi.

- ▶ Dopo l'installazione posizionare tutti i dispositivi di protezione necessari (coperchi, avvertenze di sicurezza, cavi di terra ecc.).

- ▶ Sostituire i dispositivi di protezione difettosi o divenuti inutilizzabili.

2.4.3 Ricambi originali

Evitare di causare danni materiali utilizzando componenti aggiuntivi, parti di ricambio e componenti soggetti a usura non idonei. Componenti, parti di ricambio e componenti soggetti a usura non omologati, che non siano stati testati assieme all'impianto, possono causare danni all'apparecchio e al veicolo. L'installazione di componenti, parti di ricambio e componenti soggetti a usura non omologati, come pure l'esecuzione di modifiche e conversioni non consentite, sono ritenute operazioni non conformi, che possono compromettere il funzionamento e la sicurezza dell'apparecchio e limitarne la garanzia.

- ▶ Utilizzare solamente componenti, parti di ricambio e componenti soggetti a usura originali di Truma Gerätetechnik GmbH & Co KG.
- ▶ Non utilizzare componenti danneggiati.
- ▶ Utilizzare viti con sigillante per filettature una sola volta.

3 Omologazione

In linea generale un collaudo da parte di un perito automobilistico non è ritenuto necessario se l'apparecchio è stato installato correttamente seguendo le istruzioni di montaggio e l'ABE.

Eccezioni: un collaudo da parte di un perito automobilistico è ritenuto necessario se è stato installato un set per telai piatti e quando la geometria del telaio si discosta da quella descritta nelle istruzioni di montaggio. Il sistema di manovra soddisfa ulteriori requisiti imposti da norme e Direttive CE (vedere la Dichiarazione di conformità).

Qualsiasi modifica apportata all'apparecchio, l'apertura dell'alloggiamento o l'uso di parti di ricambio e accessori importanti per il funzionamento non originali Truma, come pure la mancata osservanza delle istruzioni di montaggio e per l'uso comportano la decadenza della garanzia e l'esclusione di rivendicazioni di responsabilità. Inoltre si estingue la licenza d'uso dell'apparecchio.

4 Contenuto della fornitura e attrezzi necessari

Nel Capitolo 6.1.1 viene fornito un riepilogo del contenuto della fornitura.

Per montare il sistema di manovra, si consiglia di utilizzare gli attrezzi e i dispositivi elencati di seguito:

- Chiave a tubo, chiave ad anello o chiave fissa da 10 mm, 13 mm, 17 mm
- Chiave a brugola da 4 mm
- Chiave dinamometrica (2,5-40 Nm)
- Tagliacavi / pinza a crimpare
- Trapano / cacciavite / gattuccio Ø 25 mm
- Martinetto di manovra con cavalletti di supporto adeguati, ponte sollevatore (2 t) o fossa di montaggio
- Illuminazione sufficiente

5 Predisposizione per il montaggio

5.1 Requisiti tecnici

- Notare: la capacità di carico del caravan si riduce del peso del sistema di manovra.
- Notare: non superare il peso complessivo del caravan previsto per l'uso con un sistema di manovra.
- Non apportare modifiche tecniche all'apparecchio o ai sistemi di fissaggio al telaio, pena la decadenza della garanzia commerciale e legale del sistema di manovra.

5.2 Dimensioni previste per il montaggio

Per quanto riguarda il telaio si distingue tra un profilo a L e un profilo a U:

Profilo a L

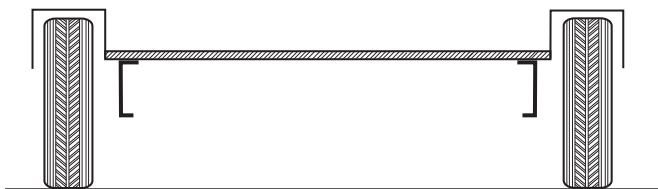


Fig. 1

Profilo a U

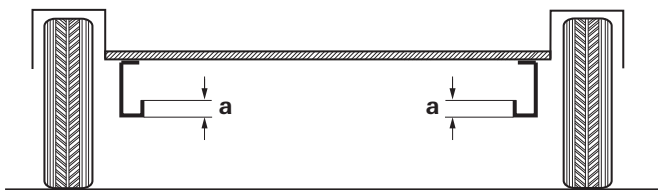


Fig. 2

a	max. 20 mm
---	------------

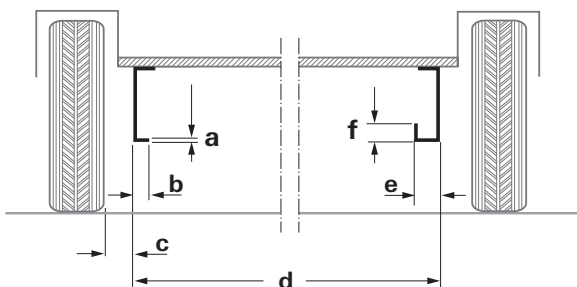


Fig. 3

a	min. 2,8 mm
b	min. 25 mm
c	min. 50 mm / max. 180 mm
d	min. 120 mm / max. 2000 mm
e	min. 35 mm
f	max. 20 mm

5.3 Determinazione dell'altezza del telaio

A 350 mm dal bordo esterno del pneumatico all'altezza del mozzo della ruota / centro del pneumatico è necessaria un'altezza del telaio di min. 170 mm.

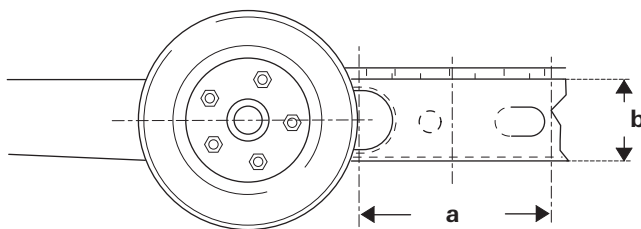


Fig. 4

a	350 mm
b	min. 170 mm

5.4 Determinazione del tipo di montaggio e degli accessori speciali necessari

Le immagini degli accessori speciali sono solo a scopo illustrativo. Informazioni dettagliate sulla loro installazione vengono fornite nelle istruzioni di montaggio.

5.4.1 Montaggio standard

Se il telaio ha un profilo a U o a L e un'altezza minima di 170 mm, il tipo di montaggio richiesto è quello standard.

Il montaggio standard non necessita di accessori speciali.

5.4.2 Compensazione in altezza con set di distanziali

Altezza del telaio > 110 mm e < 170 mm

Il montaggio in telai con profilo a U o a L e altezza minima superiore a 110 mm e inferiore a 170 mm richiede una compensazione in altezza.

- Se l'altezza del telaio è inferiore a 110 mm, il montaggio non è possibile senza ulteriori interventi (v. set per telai piatti).
- Se l'altezza del telaio è compresa tra 110 mm e max. 140 mm, per la compensazione utilizzare il set di distanziali da 60 mm.
- Se l'altezza del telaio è compresa tra 140 mm e max. 170 mm, per la compensazione utilizzare il set di distanziali da 30 mm.
- Con un'altezza del telaio pari o superiore a 170 mm, non occorre alcun set di distanziali. Tenere conto dell'altezza libera dal suolo.

Altezza del telaio [mm]	Set di distanziali [mm]	Montaggio possibile
... - 109	-	no
110 - 139	60	sì
140 - 169	30	sì
170 - ...	-	sì

Set di distanziali da 30 mm

Il set di distanziali serve a compensare l'altezza di 30 mm in telai standard con profilo a L o a U.

- Per la compensazione di altezze di caravan con un'altezza del telaio compresa tra 140 mm e max. 170 mm.
- Può essere montato davanti o dietro l'asse.
- Il set di distanziali serve anche per compensare l'altezza per il montaggio sotto la soglia di accesso.
- N° art. 60030-95000

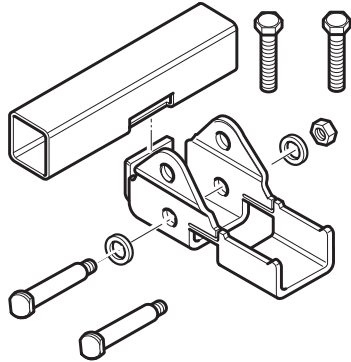


Fig. 5

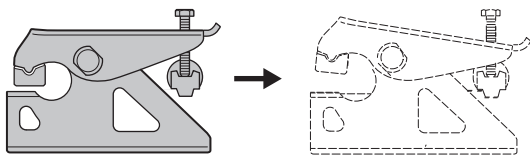


Fig. 6

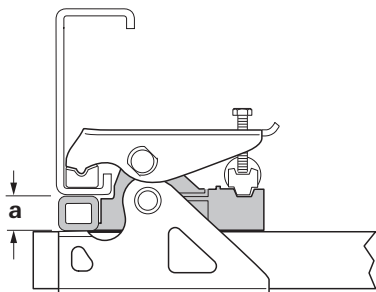


Fig. 7

a 30 mm

Set di distanziali da 60 mm

Il set di distanziali serve a compensare l'altezza di 60 mm in telai standard con profilo a L o a U.

- Per la compensazione di altezze di caravan con un'altezza del telaio compresa tra 110 mm e max. 140 mm.
- Può essere montato davanti o dietro l'asse.
- Il set di distanziali serve anche per compensare l'altezza per il montaggio sotto la soglia di accesso.
- N° art. 60030-95100

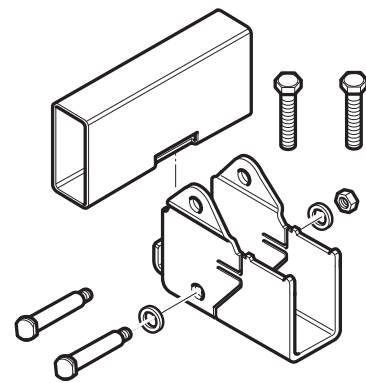


Fig. 8

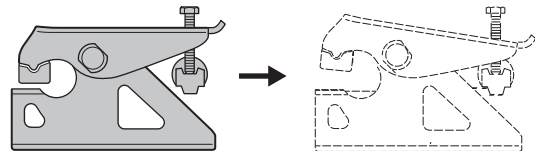


Fig. 9

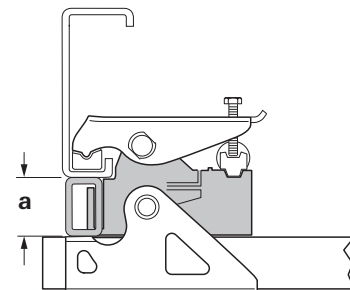


Fig. 10

a 60 mm

5.4.3 Compensazione in altezza con set per telai piatti

❗ Se si utilizzano set per telai piatti, in Germania è obbligatorio far eseguire un collaudo da un perito automobilistico.

Altezza del telaio inferiore a 110 mm

► Se il telaio ha un'altezza inferiore a 110 mm, per la compensazione utilizzare un set per telai piatti.

Set per telai piatti

Piastre di montaggio per la compensazione in altezza telai standard con profilo a L o a U e/o la sovrapposizione di controventi con sistema di fissaggio standard.

- Per la compensazione dell'altezza in caravan con un'altezza del telaio inferiore a 110 mm e/o la sovrapposizione di controventi.
- Può essere montato davanti o dietro l'asse.
- N° art. 60010-64900

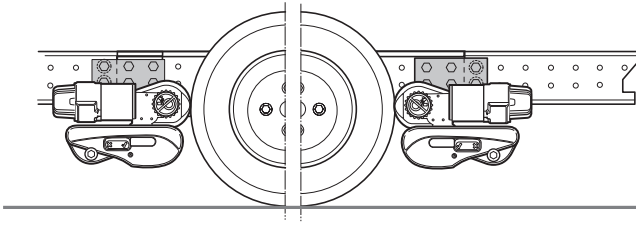


Fig. 11

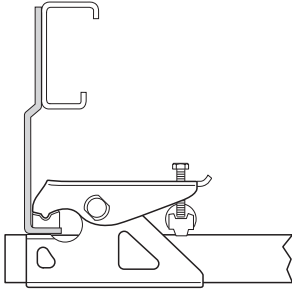


Fig. 12

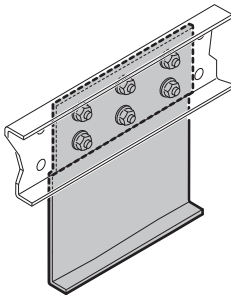


Fig. 13

Set per telai piatti corto

Piastre di montaggio per compensare in altezza telai standard con profilo a L o a U.

- Per compensare in altezza caravan con telai di altezza inferiore a 110 mm e per garantire una maggiore altezza libera dal suolo.
- Può essere montato davanti o dietro l'asse.
- N° art. 60030-37600

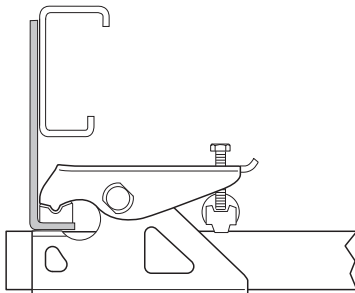


Fig. 14

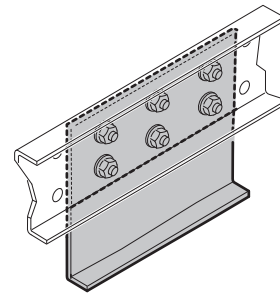


Fig. 15

5.4.4 Kit adattatori AL-KO Vario III/AV

- Adatto per caravan fino a 1800 kg con telaio AL-KO Vario III / AV di spessore inferiore a 2,8 mm.
- Deve essere necessariamente utilizzato per il telaio AL-KO Vario III / AV.
- Se è presente una soglia di accesso, si può anche utilizzare il set di distanziali da 30 mm o 60 mm.
- Può essere montato solo dietro l'asse.
- N° art. 60010-21500

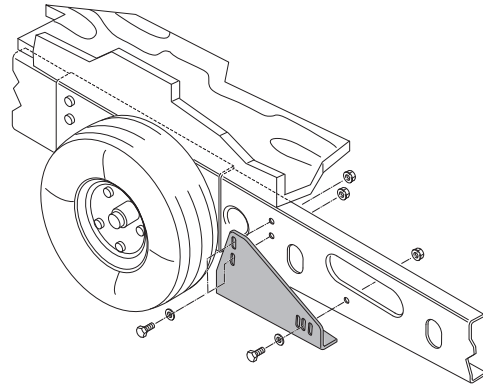


Fig. 16

5.4.5 Kit di adattatori per telaio Knaus Tabbert / Dyonic AB3 1500 kg

- Adatto per caravan fino a 1500 kg con telaio Knaus Tabbert / Dyonic AB3 di spessore inferiore a 2,8 mm.
- Deve essere necessariamente utilizzato con telai Knaus Tabbert / Dyonic.
- È inoltre possibile utilizzare il set di distanziali da 30 mm o 60 mm.
- Può essere montato solo davanti all'asse.
- N° art. 60031-00209

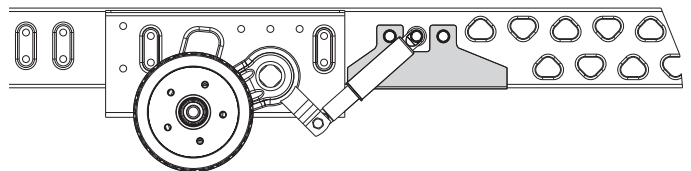


Fig. 17

5.4.6 Kit di adattatori per telai Knaus Tabbert / Dyonic AB3/AB4 2000 kg

- Adatto per caravan fino a 2000 kg con telaio Knaus Tabbert / Dyonic AB3 / AB4 di spessore inferiore a 2,8 mm.
- Deve essere necessariamente utilizzato con telai Knaus Tabbert / Dyonic.

- È inoltre possibile utilizzare il set di distanziali da 30 mm o 60 mm.
- Può essere montato solo davanti all'asse.
- N° art. 60031-00291

Telaio Knaus Tabbert / Dyonic AB3 2000 kg

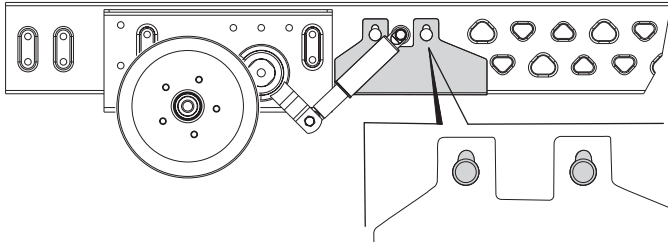


Fig. 18

Telaio Knaus Tabbert / Dyonic AB4 2000 kg

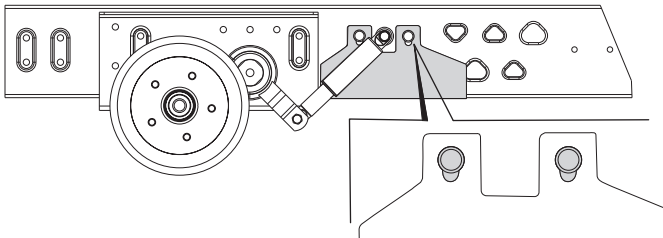


Fig. 19

5.4.7 Kit adattatori AL-KO M corto ≤ 1800 kg

- Adatto a caravan fino a 1800 kg con telaio AL-KO M e longheroni traslabili.
- Il telaio è impostato sulla lunghezza minima (telaio spinto al massimo).
- Per compensare bordi di telai sovrapponibili.
- Può essere montato solo davanti all'asse.
- N° art. 60031-00132

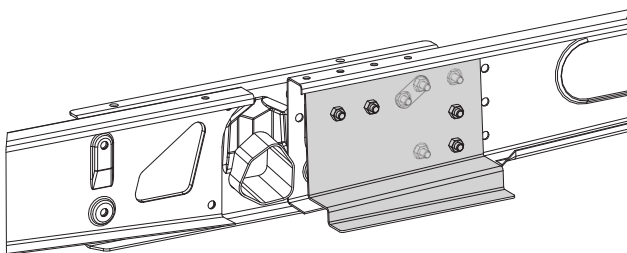


Fig. 20

5.4.8 Kit adattatori AL-KO M ≤ 1800 kg

- Adatto a caravan fino a 1800 kg con telaio AL-KO M e longheroni traslabili.
- Il telaio non è impostato sulla lunghezza minima.
- Per compensare bordi di telai sovrapponibili.
- Può essere montato solo davanti all'asse.
- N° art. 60030-38600

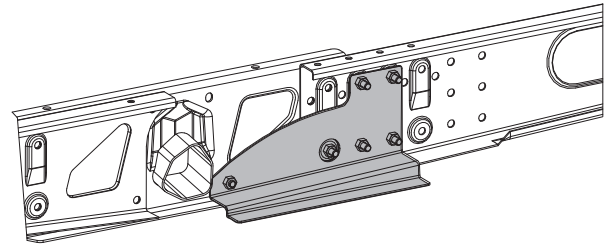


Fig. 21

5.4.9 Kit adattatori AL-KO M 1900 kg - 2000 kg

- Adatto per caravan fino a 1900 kg - 2000 kg con telaio AL-KO M e longheroni traslabili.
- Per compensare bordi di telai sovrapponibili.
- Può essere montato solo davanti all'asse.
- N° art. 60031-02000

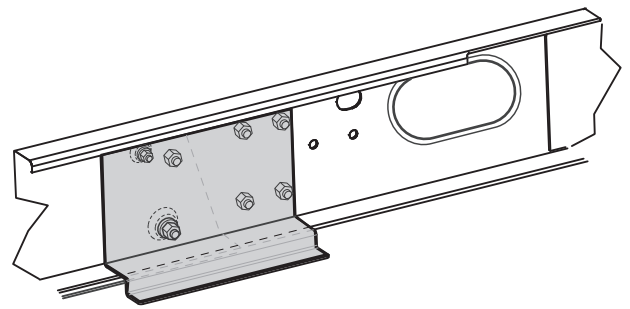


Fig. 22

5.4.10 Kit adattatori Eriba Touring

- Per il telaio Eriba Touring, è indispensabile il kit adattatori Eriba Touring.
- Esso viene montato sul profilo rettangolare del telaio Eriba Touring.
- Le dimensioni dello pneumatico devono essere di almeno 14".
- Il kit di adattatori può essere montato davanti o dietro l'asse a seconda della situazione di montaggio.
- N° art. 60030-09000

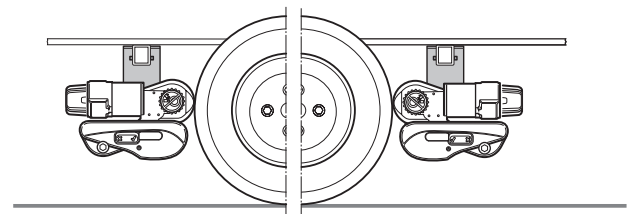


Fig. 23

Potrebbe essere necessario posare delle sottostrutture. In alcuni casi, il montaggio non è possibile a causa della costruzione del sottoscocca.

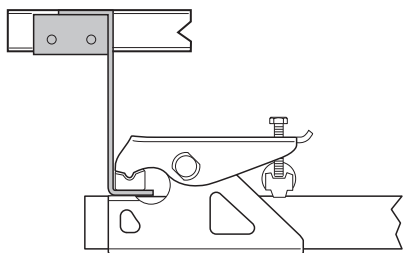


Fig. 24

5.4.11 Kit adattatori Eriba Touring Troll

- Per il telaio Eriba Touring Troll è indispensabile il kit adattatori Eriba Touring Troll.
- Può essere montato solo dietro l'asse.
- N° art. 60031-03000

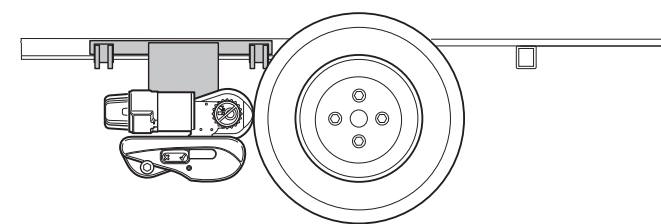


Fig. 25

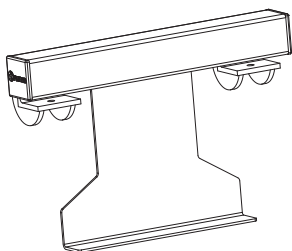


Fig. 26

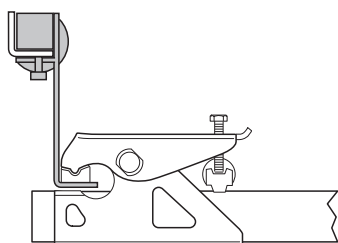


Fig. 27

5.4.12 Sistema di fissaggio corto

In telai con profilo a L e condizioni di spazio ristrette, che presentano ad esempio sottostrutture o bordi di interferenza, viene utilizzato il sistema di fissaggio corto. Il sistema di fissaggio corto sostituisce il sistema di fissaggio standard premontato.

Le due piastre distanziatrici, spesse ciascuna 30 mm, possono compensare a scelta una distanza di 30 mm o 60 mm.

- Il sistema di fissaggio può essere fissato davanti o dietro l'asse.

- N° art. 60031-20000

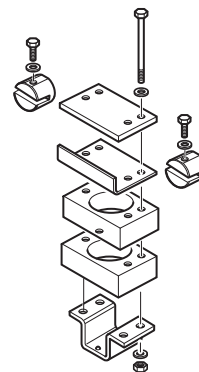


Fig. 28

ⓘ Disegno di esempio

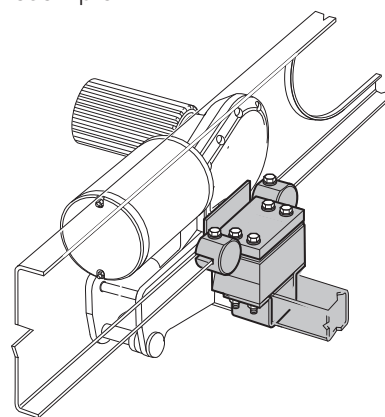


Fig. 29

5.5 Paraspruzzi

- I paraspruzzi devono essere montati dietro l'asse; davanti all'asse non sono infatti necessari.
- In alcuni casi, il montaggio del paraspruzzi non è possibile a causa della costruzione del sottoscocca.
- Durante il montaggio del sistema di manovra potrebbe essere necessario spostare o adattare i paraspruzzi esistenti.
- Se i paraspruzzi originali non possono essere utilizzati, utilizzare e adattare il kit paraspruzzi Truma (n° art. 60031-08200).
- La distanza tra pneumatico e paraspruzzi non deve superare 300 mm.
- La distanza massima tra il terreno e il paraspruzzi deve essere di 200 mm.

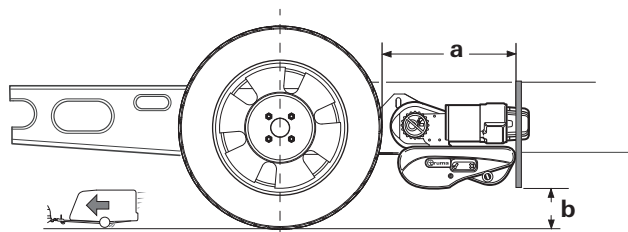


Fig. 30

a	max. 300 mm
b	max. 200 mm

5.5.1 Adattamento dei paraspruzzi

È necessario ritagliare la forma del sistema di manovra nei paraspruzzi per evitare che il sistema venga ostacolato durante le operazioni di avvicinamento e allontanamento.

- ▶ Rimuovere i paraspruzzi esistenti.
- ▶ Montare il sistema di manovra secondo le relative istruzioni (v. Capitolo 6).
- ▶ Ritagliare la dima raffigurata nelle ultime pagine delle istruzioni di montaggio.
- ▶ Calcolare le misure a e b e riportarle sul paraspruzzi. Il lato superiore dell'angolare di fissaggio deve essere rivolto verso la coda del caravan.

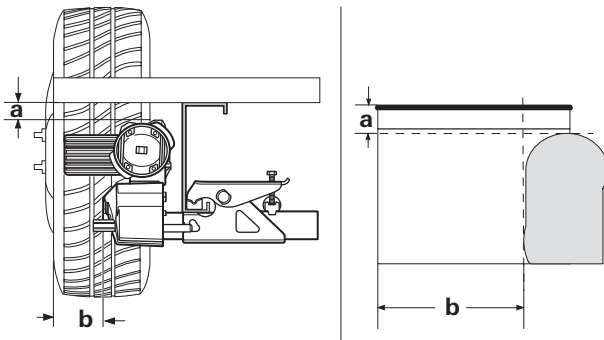


Fig. 31

- ▶ Posizionare la dima sul paraspruzzi, prestando attenzione ai lati destro e sinistro.
- ▶ Riportare il contorno e ritagliarlo.
- ▶ Se necessario, lasciare libero il profilo delle coperture sul paraspruzzi.

5.6 Pianificazione del montaggio

Definizione del luogo di installazione dei seguenti componenti:

- Batteria
- Centralina
- Staccabatteria
- Posa dei cavi (perforazione del pavimento)

Notare:

- Fare attenzione alle linee già posate (cavi dei freni, linee del gas, tubazioni d'acqua e cavi elettrici).
- Quando si eseguono i fori per il passaggio dei cavi, fare attenzione al riscaldamento a pavimento, al telaio e alle parti portanti di quest'ultimo.
- Rispettare la posizione dei serbatoi d'acqua.
- Non ostacolare i movimenti del gradino di ingresso.
- Lo staccabatteria deve risultare facilmente accessibile. L'area della porta è ideale a tale scopo.
- Prima del montaggio, controllare il cablaggio elettrico in Capitolo 6.2.

Sul telaio del veicolo non è permesso eseguire né perforazioni né saldature. Non smontare in nessun caso parti delle sospensioni dell'asse delle ruote.

5.7 Scelta della posizione del sistema di manovra (davanti o dietro l'asse)

Il sistema di manovra va montato preferibilmente davanti all'asse. In condizioni particolari (ad esempio se lo

spazio è insufficiente) è possibile montarlo anche dietro l'asse.

Per fissare il sistema di manovra, utilizzare esclusivamente le viti in dotazione (oppure i componenti disponibili come accessori speciali).

6 Montaggio



PERICOLO

Lesioni personali provocate dal movimento autonomo del caravan

Se il caravan non è sufficientemente protetto dai rischi di spostamento e ribaltamento, possono verificarsi dei movimenti di guida incontrollati durante i lavori di montaggio.

- ▶ Posizionare il caravan in piano.
- ▶ Inserire il freno a mano del caravan.
- ▶ Assicurare gli pneumatici con cunei.



PERICOLO

Pericolo di schiacciamento dovuto alla caduta di accessori pesanti

Nell'eseguire lavori sotto al caravan, si possono subire lesioni da schiacciamento dovute a componenti accessori pesanti.

- ▶ Non sostare sotto parti accessorie sospese o non fissate.

AVVISO

Tenuta insufficiente delle viti dovuta al riutilizzo del sigillante per filettature

Le viti possono essere rivestite con sigillante per filettature. Quando le viti vengono svitate, il sigillante per filettature diventa inutilizzabile. Se le viti vengono nuovamente utilizzate, la loro tenuta non è più garantita.

- ▶ Le viti rivestite di sigillante per filettature devono essere avvitate una sola volta.
- ▶ È vietato riutilizzare viti rivestite di sigillante per filettature. Si consiglia di ordinare nuove viti al servizio di assistenza.
- ▶ Il filetto di viti rivestite di sigillante per filettature deve essere privo di grasso/olio.

6.1 Montaggio degli elementi di trasmissione

AVVISO

Rischio di danni dovuti alla perforazione di linee e parti del telaio

Quando si esegue una perforazione, è possibile danneggiare parti del telaio, cavi elettrici posati, linee del gas e tubazioni dell'acqua.

- ▶ Prima di eseguire una perforazione nella posizione desiderata, accertarsi che non vengano danneggiate linee o parti del telaio.

Il telaio del veicolo non deve presentare segni di ruggine, grasso o sporcizia evidente nell'area del fissaggio. Nella zona delle sospensioni dell'asse delle ruote non devono essere presenti danneggiamenti.

6.1.1 Lavori preliminari al montaggio

Le ruote e gli pneumatici montati sul caravan devono essere della stessa misura e dello stesso tipo ed essere gonfiati in base alle indicazioni del costruttore.

- ▶ Togliere tutti i componenti dalla confezione e riporli a terra.
- ▶ Prima di iniziare il montaggio, rimuovere la fascetta serracavo e le dime di cartone dal sistema di fissaggio.

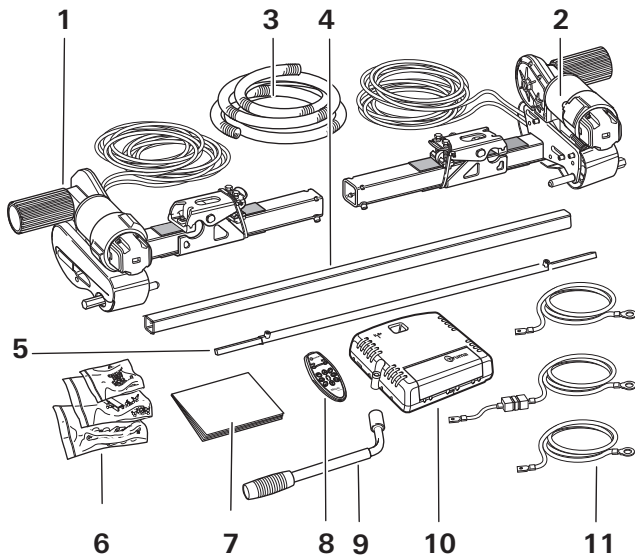


Fig. 32

- 1 Unità di trasmissione A
- 2 Unità di trasmissione B
- 3 Tubo vuoto
- 4 Tubo di raccordo
- 5 Comando unilaterale
- 6 Kit di accessori
- 7 Istruzioni di montaggio e per l'uso
- 8 Telecomando
- 9 Leva di avvicinamento
- 10 Centralina
- 11 Cavo di collegamento della batteria rosso e cavo di collegamento della batteria nero

6.1.2 Valutazione dell'altezza libera dal suolo

- ▶ Assicurarsi che l'altezza libera dal suolo sia sufficiente (min. 110 mm).
- ▶ Se non è possibile rispettare la misura minima per l'altezza libera dal suolo, il sistema di manovra non può essere montato.

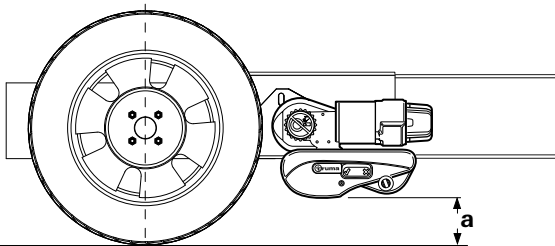


Fig. 33

a min. 110 mm

6.1.3 Collegamento delle unità di trasmissione al tubo di raccordo

- ▶ Marcare il tubo di raccordo al centro.
- ▶ Unire le unità di trasmissione per mezzo del tubo di raccordo lasciandole allentate.
- ▶ Non avvitare ancora le vite senza testa (Fig. 34-1) incluse nella fornitura.

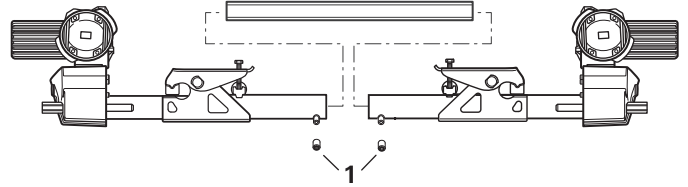


Fig. 34

- 1 Viti senza testa

6.1.4 Posizionamento delle unità di trasmissione e del sistema di fissaggio

- ▶ Montare le unità di trasmissione con il tubo di raccordo e il fissaggio (Fig. 35-2) sul telaio del veicolo e fissarle con le due vite (Fig. 35-3) in modo che sia ancora possibile muovere leggermente il telaio.
- Il gripper (Fig. 35-1) deve poggiare completamente sul telaio del veicolo (Fig. 35-4) e sul lato (Fig. 35-5).

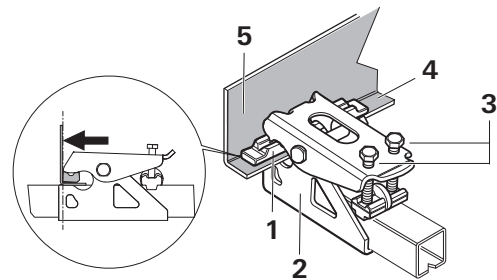


Fig. 35

- ▶ In direzione trasversale i rulli di trasmissione devono coprire la superficie massima del battistrada degli pneumatici.
- ▶ Spostare le unità di trasmissione di lato facendo attenzione a mantenere i gripper in posizione corretta.

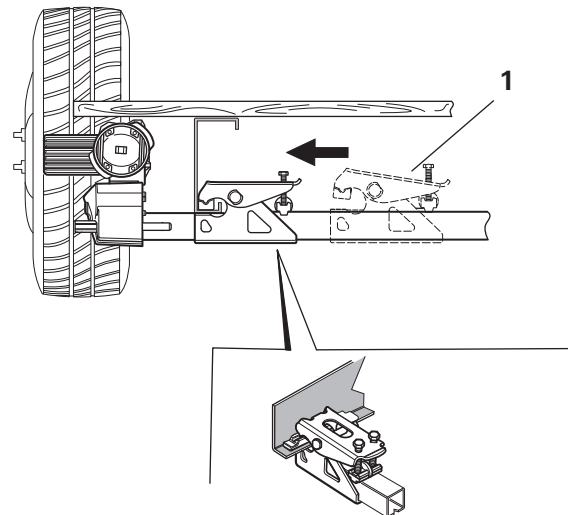


Fig. 36

1 Fissaggio

6.1.5 Regolazione della distanza tra gli pneumatici e i rulli di trasmissione



AVVISO

Rischio di danni dovuti a una distanza errata tra lo pneumatico e il rullo di trasmissione

Se la distanza è insufficiente, pneumatico e sistema di manovra possono danneggiarsi. Se la distanza è eccessiva, la forza non può essere trasmessa completamente ai pneumatici e il caravan può diventare incontrollabile.

- ▶ Assicurarsi che la distanza tra pneumatico e rullo di trasmissione allontanato sia di 20 mm.
- ▶ Spostando le unità di trasmissione in senso longitudinale, regolare la distanza corretta (Fig. 37-a) tra pneumatico e rullo di trasmissione utilizzando il distanziale fornito. Il tubo di raccordo traslabile consente l'adeguamento alla larghezza del telaio. Durante questa operazione, il peso del caravan deve poggiare sulle ruote.

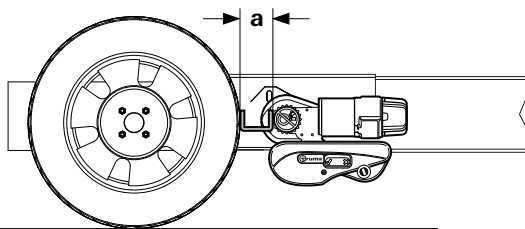


Fig. 37

a 20 mm

- ▶ Mantenere una distanza minima di 10 mm tra la scatola del cambio e lo pneumatico o l'ammortizzatore. Con il rullo di trasmissione avvicinato, la distanza minima è pari a 10 mm.

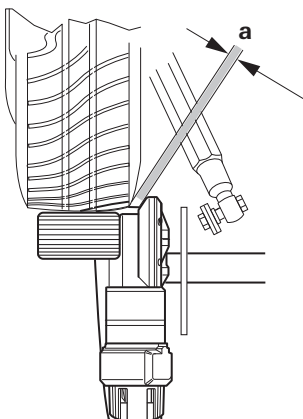


Fig. 38

a min. 10 mm

6.1.6 Verifica delle distanze

- ▶ Al termine delle operazioni di posizionamento stringere leggermente le viti (Fig. 35-3) del fissaggio.

- ▶ Verificare ancora una volta che le distanze siano corrette. Durante questa operazione, il peso del caravan deve poggiare sulle ruote.

6.1.7 Fissaggio del tubo di raccordo

- ▶ Posizionare il tubo di raccordo traslabile al centro (sfruttando la marcatura) e fissare ciascun lato con una vite senza testa M8 x 12 (15 Nm).

6.1.8 Operazione di fissaggio finale

- ▶ Controllare nuovamente la distanza di 20 mm dal pneumatico (a ruote caricate).
- ▶ Serrare quindi le viti del sistema di fissaggio (M10) alternativamente in più passaggi con 25 Nm.

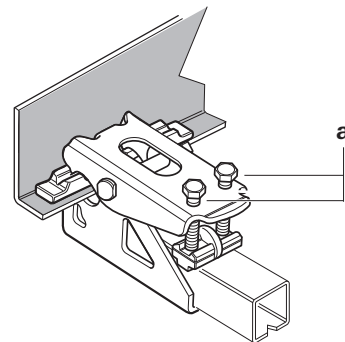


Fig. 39

a 25 Nm

6.1.9 Montaggio del comando unilaterale

- ▶ Assicurarsi che i rulli di trasmissione non tocchino lo pneumatico (su entrambi i lati).
- ▶ Infilare i tubi a sezione quadra corti (Fig. 40-1) nel tubo a sezione quadra lungo (Fig. 40-2) con i fori rivolti verso l'esterno.
- ▶ Posizionare quindi i tubi a sezione quadra corti (Fig. 40-1) sull'albero di avvicinamento (Fig. 40-6).
- ▶ Infilare le viti (Fig. 40-5) attraverso l'albero di avvicinamento. Serrare con i dadi (Fig. 40-4) (10 Nm ± 1 Nm).
- ▶ Allineare il tubo a sezione quadra lungo (Fig. 40-2) al centro; eventualmente verificare la misura.
- ▶ In questa posizione, stringere le 2 viti senza testa (Fig. 40-3) (15 Nm).
- ▶ Infine, controllare nuovamente tutti i collegamenti a vite.

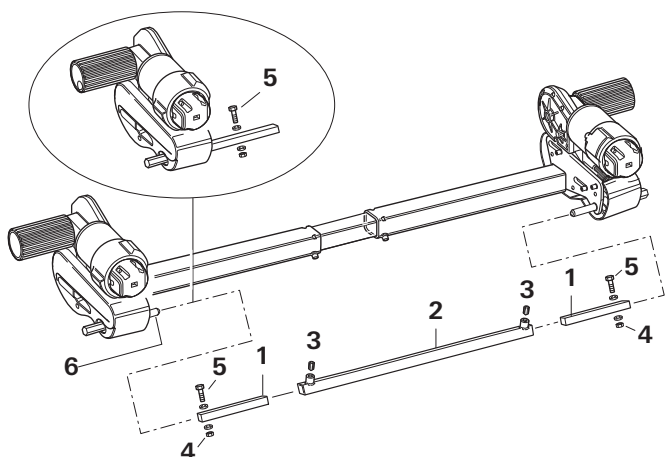


Fig. 40

- 1 Tubi a sezione quadrata corti
- 2 Tubo a sezione quadrata lungo
- 3 Vite senza testa
- 4 Dado
- 5 Vite
- 6 Albero di avvicinamento

- ▶ Avvicinare i rulli mediante la leva di avvicinamento in dotazione. I rulli di trasmissione devono ora toccare sui due lati.
- ▶ Controllare anche il lato opposto.
- ▶ Allontanare nuovamente i rulli di trasmissione.
- ▶ Ripetere la procedura sul lato opposto.

6.2 Cablaggio elettrico e centralina



AVVERTENZA

Rischio di lesioni personali dovute a una posa o a un collegamento errati dei cavi

Se i cavi vengono posati in modo errato o tagliati troppo corti, possono causare lesioni personali o danni al sistema di manovra.

- ▶ I motori di azionamento si muovono durante il funzionamento. Fissare i cavi tra motore di azionamento e centralina lasciandoli un po' allentati per evitare che si deformino.
- ▶ Non posare alcun cavo sulla centralina.



AVVERTENZA

Lesioni agli occhi dovute a sfridi prodotti durante la foratura

Durante la foratura del pianale del caravan per la posa dei cablaggi, eventuali sfridi possono penetrare negli occhi provocando lesioni.

- ▶ Indossare occhiali protettivi durante la perforazione.



AVVERTENZA

Rischio di incendio dovuto alla copertura della centralina all'interno del caravan

Se la centralina non viene arieggiata a sufficienza, può surriscaldarsi durante il funzionamento.

- ▶ Non coprire la centralina.

- ▶ È necessario garantire una circolazione d'aria sufficiente.

AVVISO

Rischio di movimenti incontrollati del caravan dovuti all'attivazione dello staccabatteria quando i rulli di trasmissione sono avvicinati

Il sistema di manovra può muoversi in modo incontrollato a causa di un cablaggio errato o di un difetto della centralina, non appena viene inserita l'alimentazione di corrente.

- ▶ Attivare lo staccabatteria solo quando i rulli di trasmissione sono stati allontanati.

AVVISO

Danni dovuti a modifiche apportate al cablaggio

Apportando delle modifiche al fascio di cablaggio del sistema di manovra o collegando altri consumatori, è possibile danneggiare il sistema di manovra. Ciò può portare all'esclusione della garanzia e dell'obbligo di responsabilità.

- ▶ Non modificare il fascio di cablaggio del sistema di manovra.
- ▶ Non collegare altri consumatori al fascio di cablaggio.

- ▶ Durante il montaggio, fare attenzione che sfridi metallici o altre impurità non penetrino nella centralina. Il sistema di manovra deve essere collegato esclusivamente a batterie a 12 V (tensione continua). L'impianto elettrico deve essere conforme alle norme tecniche e amministrative del rispettivo paese di impiego (ad esempio EN 1648-1). Rispettare le norme e i regolamenti nazionali.

Nello scegliere il punto di installazione della centralina, tenere presente che occorre montare anche uno staccabatteria.

Posizionare l'antenna della centralina in modo che, per quanto possibile, il collegamento radio non sia disturbato (ad es. non in alloggiamenti metallici o in prossimità di altri apparecchi elettrici).

❗ Lo staccabatteria viene fornito di serie.

Per informazioni sul collegamento dello staccabatteria, v. Capitolo 6.3

Su ogni unità di trasmissione sono premontati due cavi di collegamento per il motore di azionamento.

- ▶ Contrassegnare i relativi cavi di collegamento del motore (unità di trasmissione A o B, vedere anche lo schema di collegamento) e posarli provvisoriamente sul sottoscocca del caravan in corrispondenza della posizione di montaggio prevista per la centralina.

La centralina deve essere sempre installata all'interno del caravan in un luogo asciutto protetto dall'umidità.

Un posto adatto per la centralina è ad esempio il vano letto nelle immediate vicinanze del sistema di manovra a una distanza minima dalla batteria di 40 cm.

- ▶ A una distanza di circa 150 mm dalla morsettiera della centralina, contrassegnare un foro di \varnothing 25 mm per il passaggio dei fasci di cavi nel pianale dal caravan.

- ▶ Effettuare il foro, far passare i cavi attraverso il pianale del caravan fino alla centralina e posarli (in particolare in caso di passaggio in pareti metalliche) in modo tale che non sia possibile un loro sfregamento.
- ▶ Per impedire il danneggiamento dei cavi utilizzare i tubi ondulati forniti in dotazione.

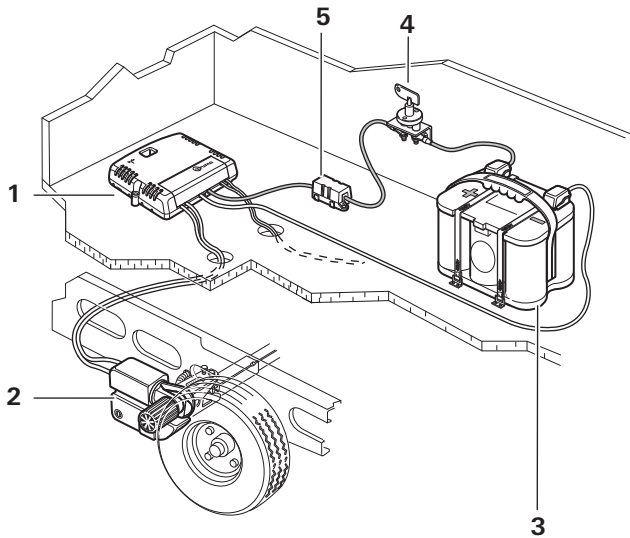


Fig. 41
(Montaggio esemplificativo)

- 1 Centralina
- 2 Sistema di manovra
- 3 Batteria
- 4 Staccabatteria
- 5 Fusibile

- ▶ Collocare la centralina nel vano e fissarla con le viti per truciolato fornite in dotazione (5 x 16 mm).

6.2.1 Schema di collegamento

Collegare la batteria e i motori di azionamento alla centralina nella sequenza: dado, spessore, cavo con occhio, spessore, dado (coppia di serraggio = 6 Nm).

Codifica dei cavi

Simbolo	Colore
RD	rosso
BK	nero

- ▶ Aprire il coperchio della centralina e collegare i cavi in base allo schema di collegamento (rosso = polo positivo, nero = polo negativo).

Schema di collegamento batteria

- Vista dall'alto

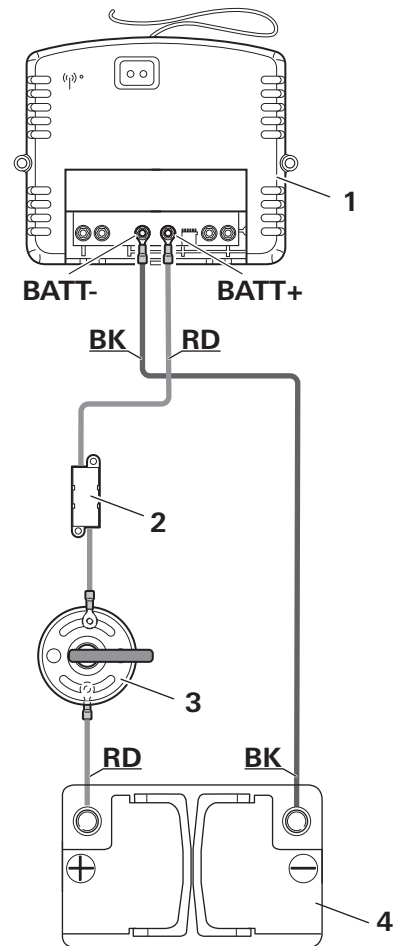


Fig. 42

- 1 Centralina
- 2 Fusibile
- 3 Staccabatteria
- 4 Batteria

Schema di collegamento motori di azionamento

- Montaggio davanti all'asse
- Vista dall'alto

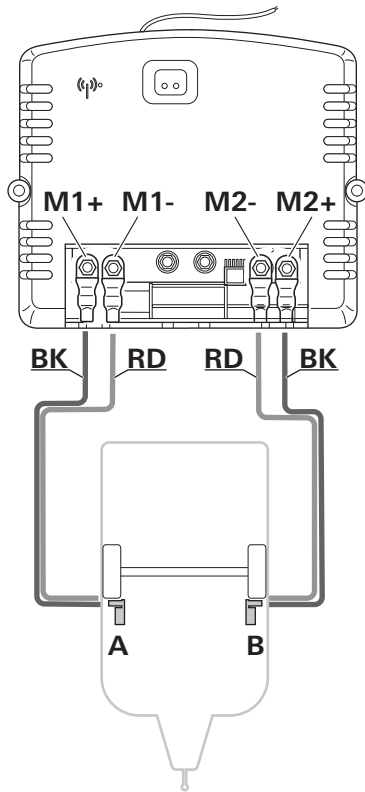


Fig. 43

- Montaggio dietro all'asse
- Vista dall'alto

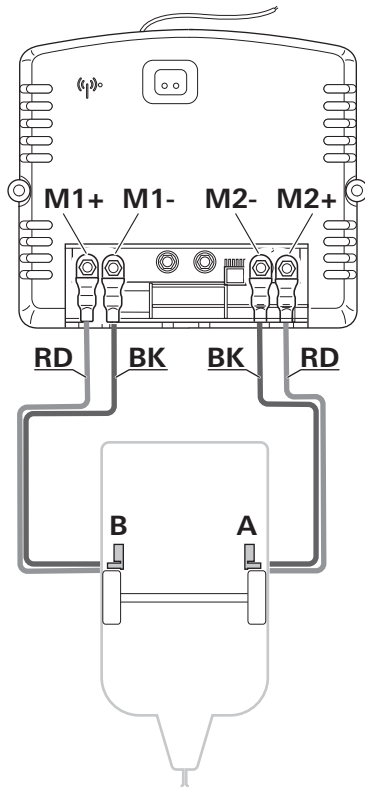


Fig. 44

- Una volta fatti uscire i cavi dalla centralina, è necessario scaricarne la trazione.
- I cavi del motore devono essere posati assieme in modo tale da impedirne il distacco o il danneggiamento.
- ⓘ La parte eccedente del cavo deve essere posata sen-

za coppia nelle linee a serpentina e non deve essere accorciata.

- Dopo aver collegato e posato i cavi, chiudere il coperchio premendolo verso il basso finché si blocca in posizione.

Filtri a scatto con nucleo in ferrite

- Montare i due filtri a scatto con nucleo in ferrite in prossimità della centralina in modo che in ciascuno passi sia il filo rosso, che quello nero di un motore.

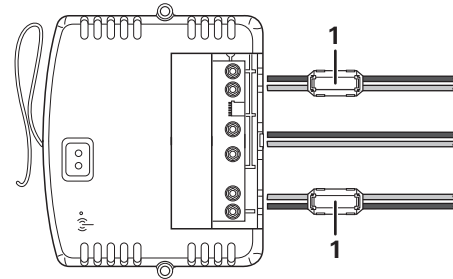


Fig. 45

6.3 Collegamento dello staccabatteria

- Lo staccabatteria deve essere montato sul conduttore positivo tra il fusibile e la centralina.
- Il luogo di installazione deve essere sempre facilmente accessibile all'utilizzatore (ad es. vicino alla porta d'ingresso).
- Scegliere un'opzione di fissaggio adeguata per lo staccabatteria (v. gli esempi di montaggio Fig. 46, Fig. 47).

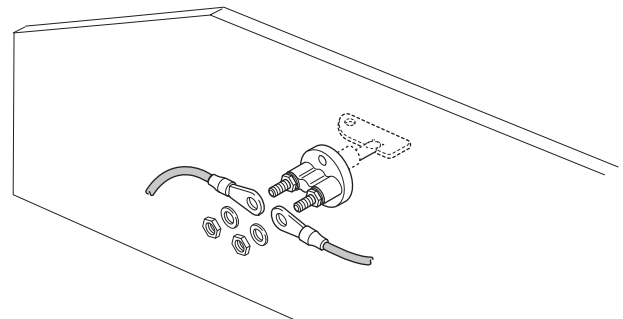


Fig. 46

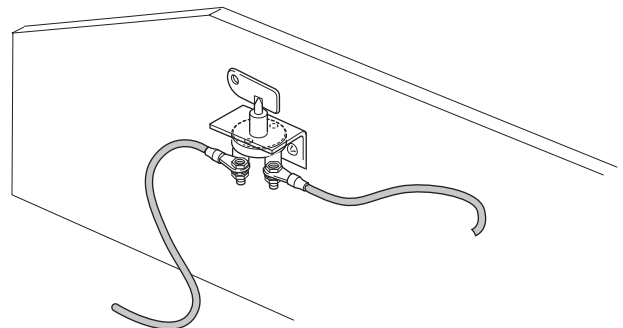


Fig. 47

- Montare lo staccabatteria in un punto idoneo all'interno del veicolo e fissarlo con le viti fornite (Fig. 48).

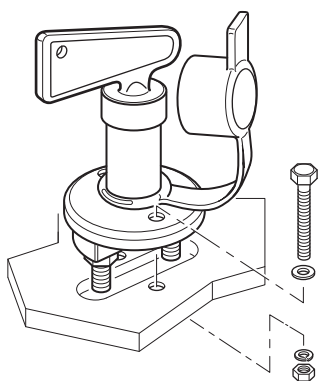


Fig. 48

- Infilare i collegamenti dei cavi in cappucci di protezione in gomma (Fig. 49).

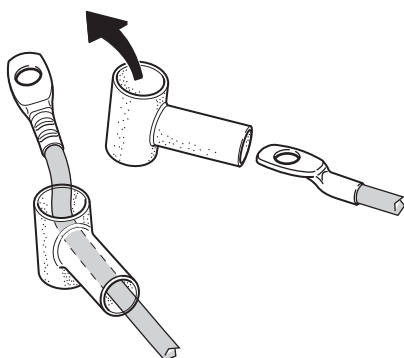


Fig. 49

- Allacciare i collegamenti dei cavi allo staccabatteria e fissarli con dadi (Fig. 50).

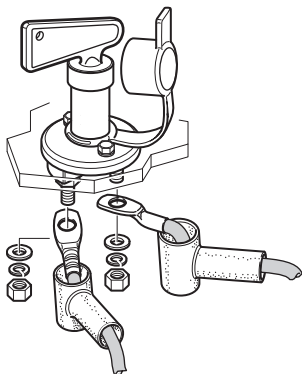


Fig. 50

- Infilare i cappucci di protezione in gomma sulle viti di collegamento (Fig. 51.)

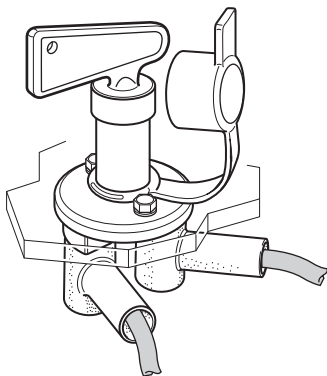


Fig. 51

6.4 Collegamento della batteria

AVVISO

Rischio di distruzione dell'impianto elettronico dovuto a una polarità errata

Se si invertono i poli durante il collegamento della centralina alla batteria, è possibile danneggiare l'impianto elettronico.

- Collegare i cavi della batteria ai morsetti sulla batteria. Collegare il cavo rosso al polo positivo e il cavo nero al polo negativo. Nota: i poli della batteria hanno diametri diversi.

Durante il collegamento della batteria osservare quanto segue:

- Le batterie con elettrolita liquido devono essere installate in un box separato con sfiato verso l'esterno. Il fusibile nel conduttore positivo deve pertanto essere collegato esternamente al box. Non è necessario un box separato per le batterie al gel e AGM. Rispettare le istruzioni di installazione del costruttore di batterie.
- Non allungare i cavi della batteria. Far passare i cavi della batteria separatamente ai cavi del motore e non posarli sulla centralina.
- La batteria deve essere collocata ad almeno 40 cm di distanza dalla centralina.
- Posare i cavi della batteria in modo che (in particolare in caso di passaggio in pareti metalliche) non sfregino tra loro. Utilizzare tubi di protezione idonei per impedire che i cavi vengano danneggiati. Collegare i cavi della batteria ai morsetti sulla batteria (rosso = polo positivo, nero = polo negativo).
- Il conduttore verso il polo positivo e quello verso il polo negativo devono essere posati separatamente fino a valle del fusibile del conduttore positivo.

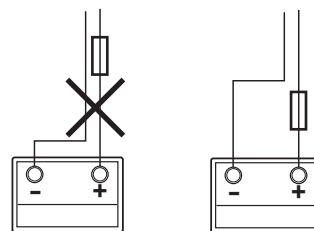


Fig. 52

- Collegare il fusibile del conduttore positivo accanto al polo positivo.
- Posare il cavo che collega la batteria alla centralina e fissarlo saldamente con le fascette serracavo e le viti fornite.

7 Prova di funzionamento

Per le istruzioni per l'uso, consultare l'apposito manuale.

**PERICOLO****Rischio di lesioni personali dovute alla mancanza di misure di sicurezza**

Se prima della prova di funzionamento vengono ignorati potenziali rischi, come la presenza di persone o oggetti nell'area di prova, è possibile subire lesioni personali e danni materiali.

- ▶ Nell'area di prova non devono essere presenti persone o oggetti.
- ▶ All'interno del caravan e attorno ad esso non deve sostare alcuna persona.

**AVVERTENZA****Rischio di malfunzionamento del sistema di manovra dovuto alla mancata esecuzione della prova di funzionamento**

Se dopo il montaggio del sistema di manovra non viene eseguita una prova di funzionamento, possono verificarsi malfunzionamenti imprevedibili del sistema di manovra.


- ▶ Dopo il montaggio testare tutte le funzioni del sistema di manovra.

Se il telecomando o la centralina devono essere sostituiti (ad esempio in caso di perdita), è necessario risintonizzarli.

- ▶ Sintonizzare il telecomando e la centralina seguendo le istruzioni per l'uso.
 - La batteria deve essere completamente carica per garantire il funzionamento del sistema di manovra.
 - Attorno al caravan non devono essere presenti ostacoli.
 - I rulli di trasmissione non devono essere avvicinati e gli elementi angolari devono essere sollevati.
- ▶ Posizionare il caravan all'esterno su un terreno sgombro e pianeggiante e inserire il freno a mano o assicurare il caravan in modo da impedirgli di rotolare via.
- ▶ Collegare i morsetti alla batteria.
- ▶ Controllare tutti i cavi. Tutti i cavi devono essere fissati in modo sicuro e non devono surriscaldarsi. Non devono essere presenti segni di cortocircuito e altro.
- ▶ Accendere il telecomando.

i Il funzionamento del telecomando è illustrato nelle istruzioni per l'uso.

Se il LED verde  sul telecomando non si accende:

- ▶ Controllare la polarità e lo stato delle batterie del telecomando.
- i** Il telecomando si disattiva dopo circa 3 minuti se non viene premuto alcun tasto.
- ▶ Se presente: realizzare l'alimentazione elettrica al sistema di manovra tramite lo staccabatteria.
- ▶ Verificare che i motori di azionamento siano fermi.
- ▶ A telecomando acceso premere il tasto AVANTI . Tutti i rulli di trasmissione devono ruotare in direzione di marcia.
- ▶ Avvicinare i rulli di trasmissione agli pneumatici con la leva di avvicinamento fornita in dotazione.
- ▶ Rilasciare il freno a mano o rimuovere la protezio-

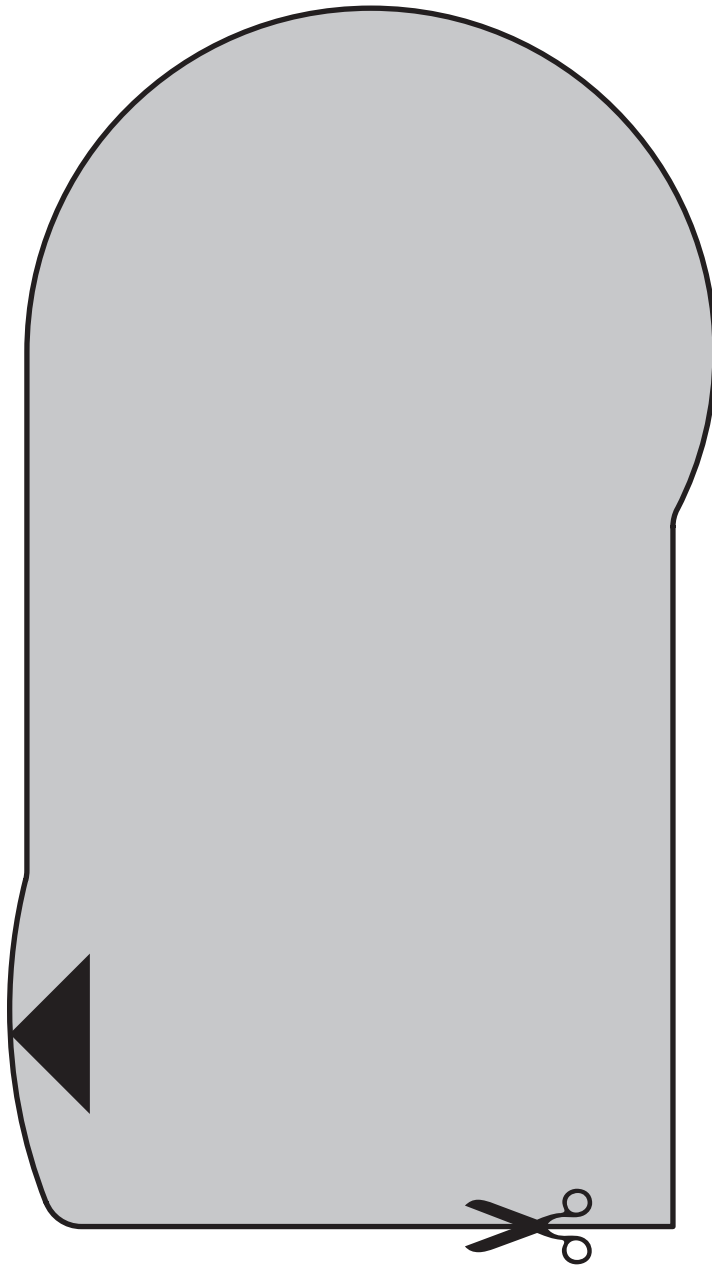
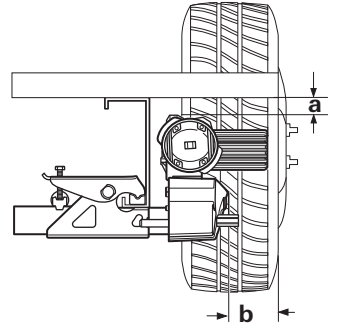
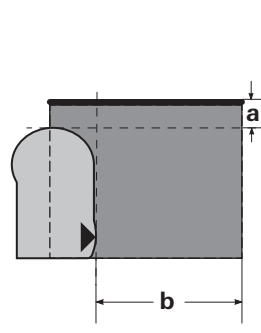
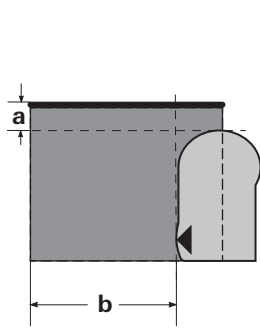
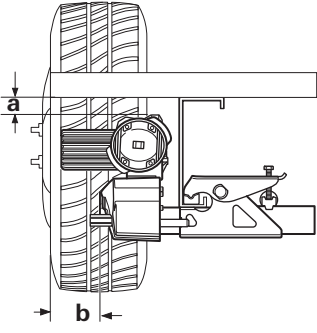
ne antirotolamento e riaccendere eventualmente il telecomando.

- ▶ Controllare ripetutamente tutte le funzioni seguendo le istruzioni per l'uso.
- ▶ Inserire il freno a mano del caravan o assicurare quest'ultimo in modo che non possa rotolare via.
- ▶ Allontanare i rulli di trasmissione con la leva di avvicinamento e spegnere il telecomando.
- ▶ Controllare nuovamente la distanza tra il rullo di trasmissione e lo pneumatico. Se necessario, regolarla.

7.1 Lavori conclusivi

Dopo la prova di funzionamento:

- ▶ Fissare i cavi con fascette serracavo.
- ▶ Chiudere i passaggi dei cavi nel pianale del veicolo con sigillante plastico per carrozzeria.
- ▶ Applicare gli adesivi gialli con le avvertenze in un posto ben visibile a tutti gli utilizzatori all'interno del veicolo (ad esempio sulla porta dell'armadio).
- i** Eventuali adesivi mancanti possono essere richiesti al servizio di assistenza.
- ▶ Ambito di fornitura:
 - Telecomando con batterie
 - Distanziale di 20 mm
 - Istruzioni per l'uso del sistema di manovra
 - Leva di avvicinamento



- DE** Bei Störungen wenden Sie sich bitte an das Truma Servicezentrum oder an einen unserer autorisierten Servicepartner (siehe www.truma.com). Für eine rasche Bearbeitung halten Sie bitte Gerätetyp und Seriennummer (siehe Typenschild) bereit.
- EN** Should problems occur, please contact the Truma Service Centre or one of our authorised service partners (see www.truma.com). In order to avoid delays, please have the unit model and serial number ready (see type plate).
- FR** Veuillez vous adresser au centre de SAV Truma ou à un de nos partenaires de SAV agréés en cas de dysfonctionnements (voir www.truma.com). Pour un traitement rapide de votre demande, veuillez tenir prêts le type d'appareil et le numéro de série (voir plaque signalétique).
- IT** In caso di guasti rivolgersi al centro di assistenza Truma o a un nostro partner di assistenza autorizzato (consultare il sito www.truma.com). Affinché la richiesta possa essere elaborata rapidamente, tenere a portata di mano il modello dell'apparecchio e il numero di matricola (vedere targa dati).